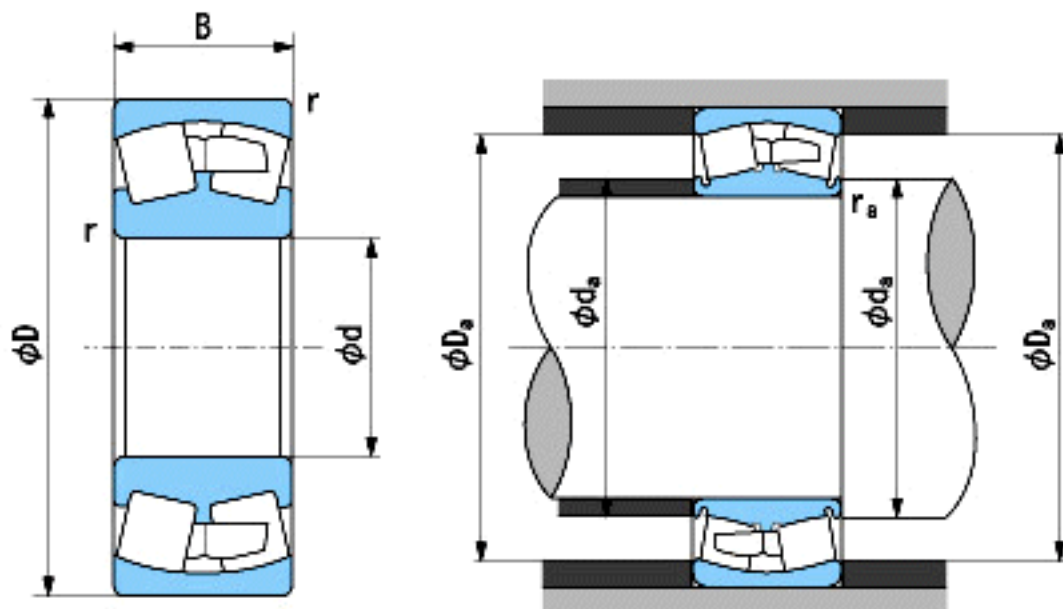


NACHI 23276E参数

外形尺寸	d	380	mm	内径
	D	680	mm	外径
	B	240	mm	宽度
	r	6~10	mm	轴向
	r	6~13	mm	轴向
安装尺寸	da (min)	408.0	mm	(最小)
	Da (max)	652.0	mm	(最大)
	ra (max)	5.0	mm	(最大)
重量	Mass	383000	g	重量
基本额定载荷	Cr	7500000	N	动载荷
	Cor	9800000	N	静载荷
极限速度	Grease	540	r/min	脂润滑
	Oil	720	r/min	油润滑

NACHI 23276E图片



参考资料:<http://www.sozhou.com/p/31674cbb.html>