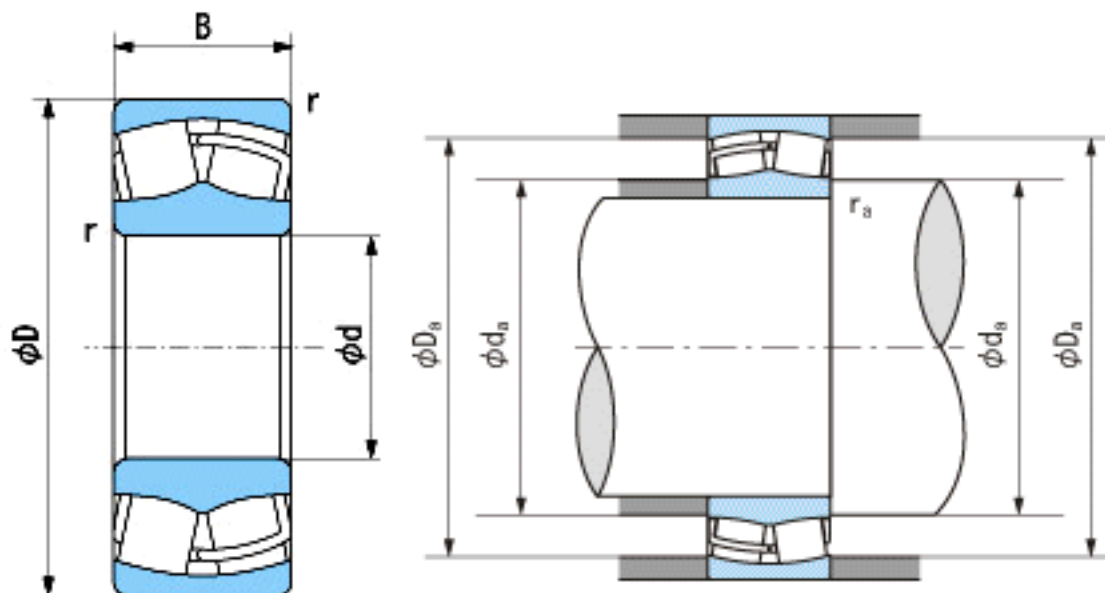


NACHI 22222EX参数

外形尺寸	d	110	mm	内径
	D	200	mm	外径
	B	53	mm	宽度
	r	2.1~4	mm	轴向
	r	2.1~6.5	mm	轴向
安装尺寸	da (min)	122.0	mm	(最小)
	Da (max)	188.0	mm	(最大)
	ra (max)	2.0	mm	(最大)
重量	Mass	7360	g	重量
基本额定载荷	Cr	680000	N	动载荷
	Cor	640000	N	静载荷
极限速度	Grease	2600	r/min	脂润滑
	Oil	3200	r/min	油润滑

NACHI 22222EX图片



参考资料:<http://www.sozhou.com/p/3187431a.html>