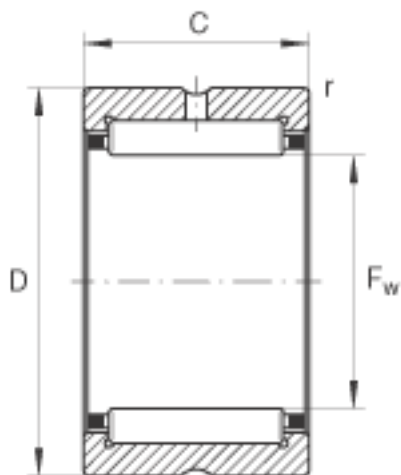
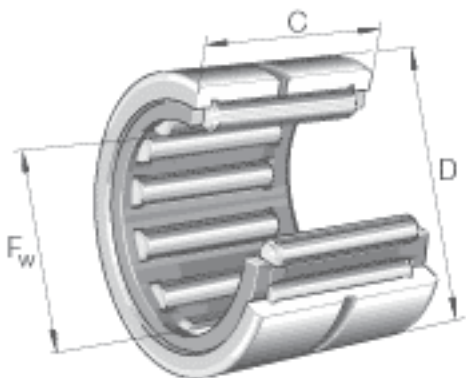


INA RNA4840参数

参考转速	$n_B$	1220	r/min	参考转速
尺寸	$F_w$	220	mm	-
	D	250	mm	-
	C	50	mm	-
	$r_{min}$	1.5	mm	-
重量	m	3350	g	质量
基本额定载荷	$C_r$	260000	N	基本额定动载荷，径向
	$C_{0r}$	720000	N	基本额定静载荷，径向
疲劳极限载荷	$C_{ur}$	102000	N	疲劳极限载荷，径向
极限转速	$n_G$	2150	r/min	极限转速

INA RNA4840图片



参考资料:<http://www.sozhou.com/p/31b30227.html>