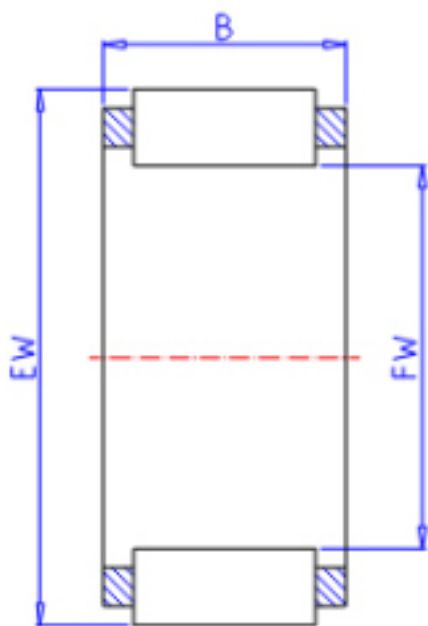


KOYO 13R1815参数

主要尺寸	FW	13.00	mm	内径
	EW	18.00	mm	外径
	B	15.0	mm	宽度
型号	ORDER	13R1815		型号
基本额定载荷	C	10200	N	动载荷
	C0	11200	N	静载荷
极限转速	NO	32000	1/min	油润滑

KOYO 13R1815图片



参考资料:<http://www.sozhou.com/p/31bed55b.html>

