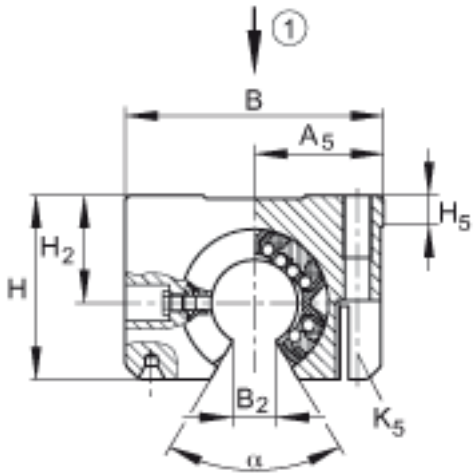
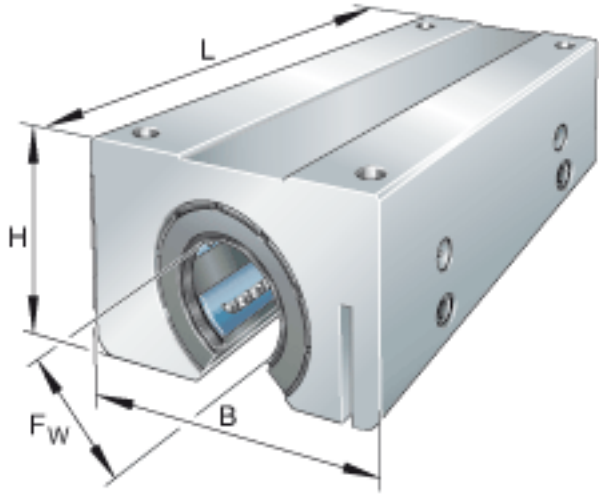


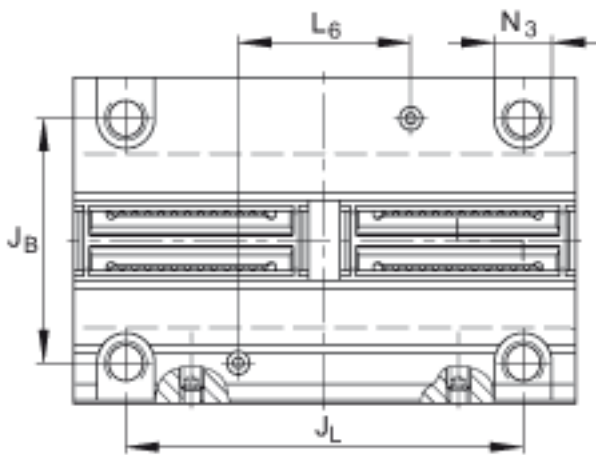
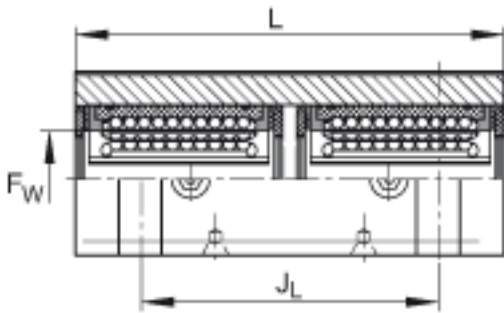
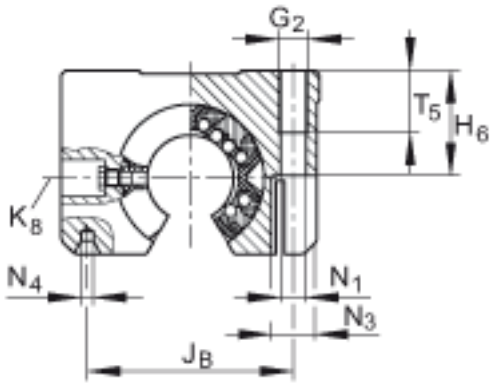
INA KTS0S30-PP-AS参数

尺寸	H	60	mm	-
	B	87	mm	-
	L	142	mm	-
说明		6		球的列数
	1)			主载荷方向
尺寸	A ₅	43.5	mm	公差: +/-0,01
	B ₂	14.3	mm	和直径 F _w 有关的尺寸 B2
	G ₂	M10		-
	H ₂	35	mm	公差: +0,008 / -0,016
	H ₅	9.7	mm	-
基本额定载荷	C _{0 max}	12000	N	基本额定静载荷
尺寸	H ₆	34	mm	-
	J _B	68	mm	公差: +/-0,15
	J _L	106	mm	公差: +/-0,15 尺寸 J _L 在轴承长度 L 上是对称的。
	K ₅	M8		根据 ISO 4762-8.8 标准的固定螺钉 如果有调节螺钉, 应有螺钉防松措施。
	K ₈	NIP5MZ		润滑嘴 润滑孔在轴承长度 L 上是对称的。
	L ₆	54	mm	尺寸 L ₆ 在轴承长度 L 上是对称的。
	N ₁	8.4	mm	-
	N ₃	15	mm	-
	N ₄	2.5X5.3	mm	中心孔, A 型, 根据 DIN 332
	T ₅	22	mm	-
	W	3	mm	距平面侧的宽度
接触角	α	57		-

重量	m	1550	g	质量
说明				在主载荷方向的基本额定载荷 基本额定载荷仅适用于淬硬（670+170 HV）及磨削过的作为滚道的轴。
基本额定载荷	C_{max}	9600	N	基本额定动载荷
尺寸	F_w	30	mm	-

INA KTSOS30-PP-AS图片





参考资料:<http://www.sozhou.com/p/31dd5c0d.html>

