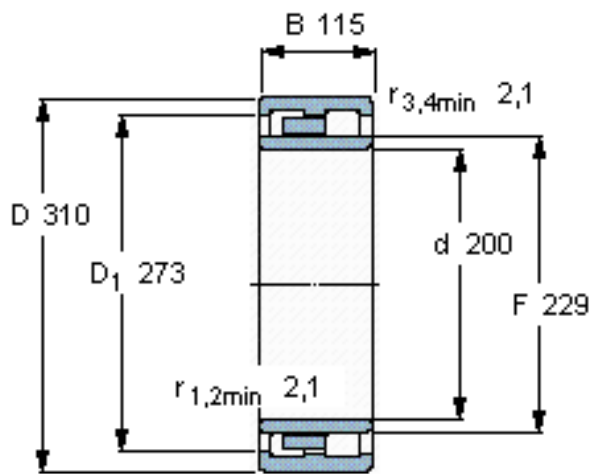


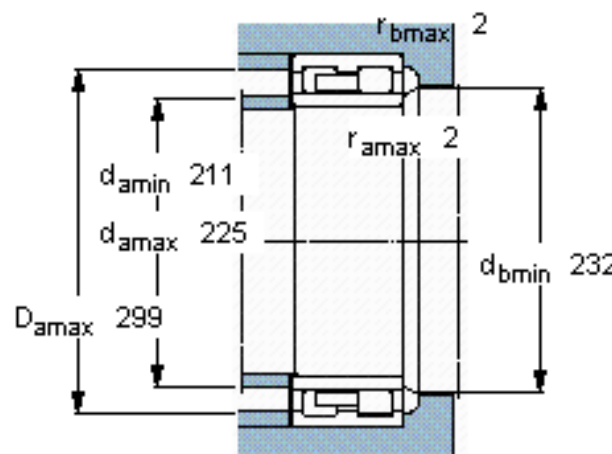
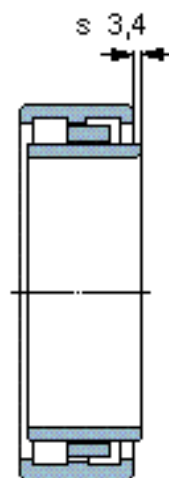
SKF 313639参数

主要尺寸	d	200	mm	-
	D	310	mm	-
	B	115	mm	-
	C	115	mm	-
基本额定载荷	C	1010000	N	动载荷
	C_0	1860000	N	静载荷
疲劳载荷极限	P_u	193000	N	-
额定转速	参考转速	1600	r/min	-
	极限转速	2400	r/min	-
重量	重量	31500	g	-
型号	型号	313639	-	-

SKF 313639图片

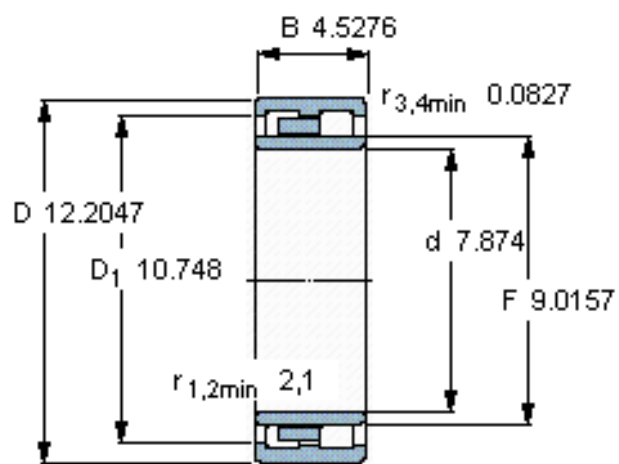


设计
NNUAWO

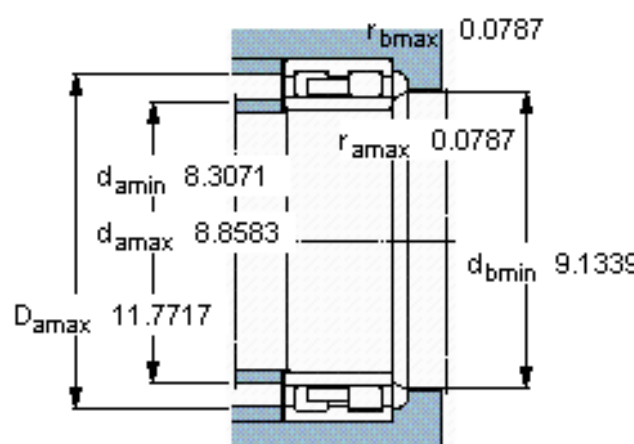
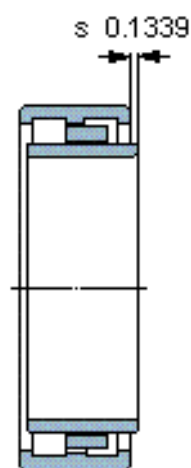


计算系数
 k_r 0,28

参考资料:<http://www.sozhou.com/p/31e10dee.html>



设计
NNU/WO



计算系数
 k_r 0,28