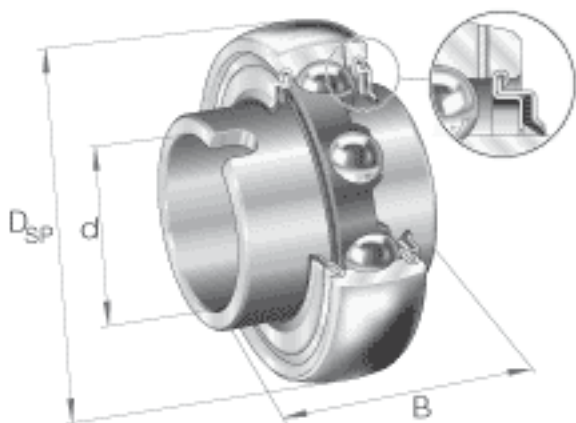


INA GLE35-KRR-B参数

| | | | | |
|--------|----------|-------|----|-------------|
| 尺寸 | d | 35 | mm | - |
| | D_{SP} | 72 | mm | - |
| | B | 37.7 | mm | - |
| | S | 15.7 | mm | - |
| 重量 | m | 430 | g | 质量 |
| 基本额定载荷 | C_r | 25500 | N | 基本额定动载荷，径向 |
| | C_{0r} | 15300 | N | 基本额定静载荷，径向 |
| 说明 | | 6207 | | 相关轴承决定当量载荷。 |
| 尺寸 | b | 7 | mm | - |
| | C | 19 | mm | - |
| | C_2 | 22.5 | mm | - |
| | C_a | 5.6 | mm | - |
| | D_1 | 60.3 | mm | - |
| | d_1 | 46.8 | mm | - |
| | N | 8 | mm | - |

INA GLE35-KRR-B图片



参考资料:<http://www.sozhou.com/p/31e62376.html>

