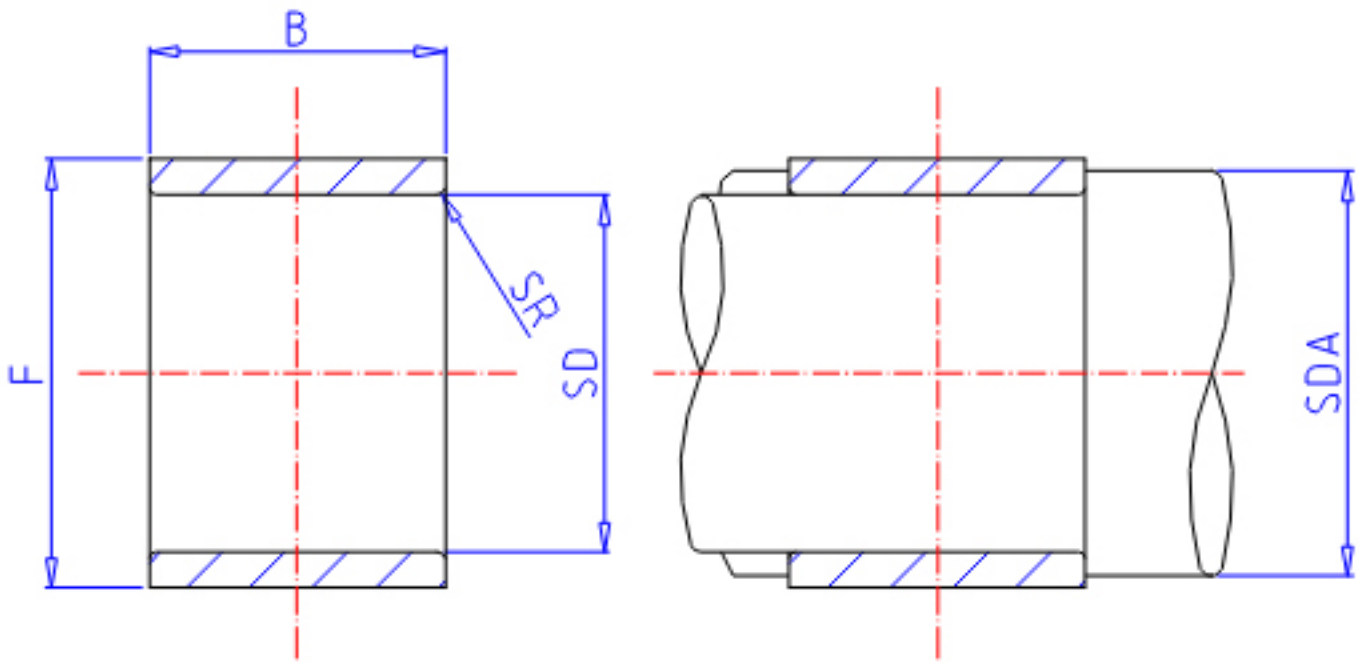


## IKO IRT 1725-2参数

轴径	STDRT	17	mm	轴径
型号	ORDER	IRT 1725-2		型号
重量	MASS	30	g	重量
主要尺寸	SD	17	mm	内径
	F	22	mm	外径
	B	25.5	mm	宽度
	SR	0.3	mm	(最小)
安装尺寸	SDAMIN	19	mm	(最小)
	SDAMAX	21.0	mm	(最大)
搭配轴承	BRG1	TA 2225Z		TA. . . Z, TAM
	BRG2	-		TLA. . . Z, TLAM
	BRG3	-		YT, YTL

## IKO IRT 1725-2图片



参考资料:<http://www.sozhou.com/p/31f946c1.html>

