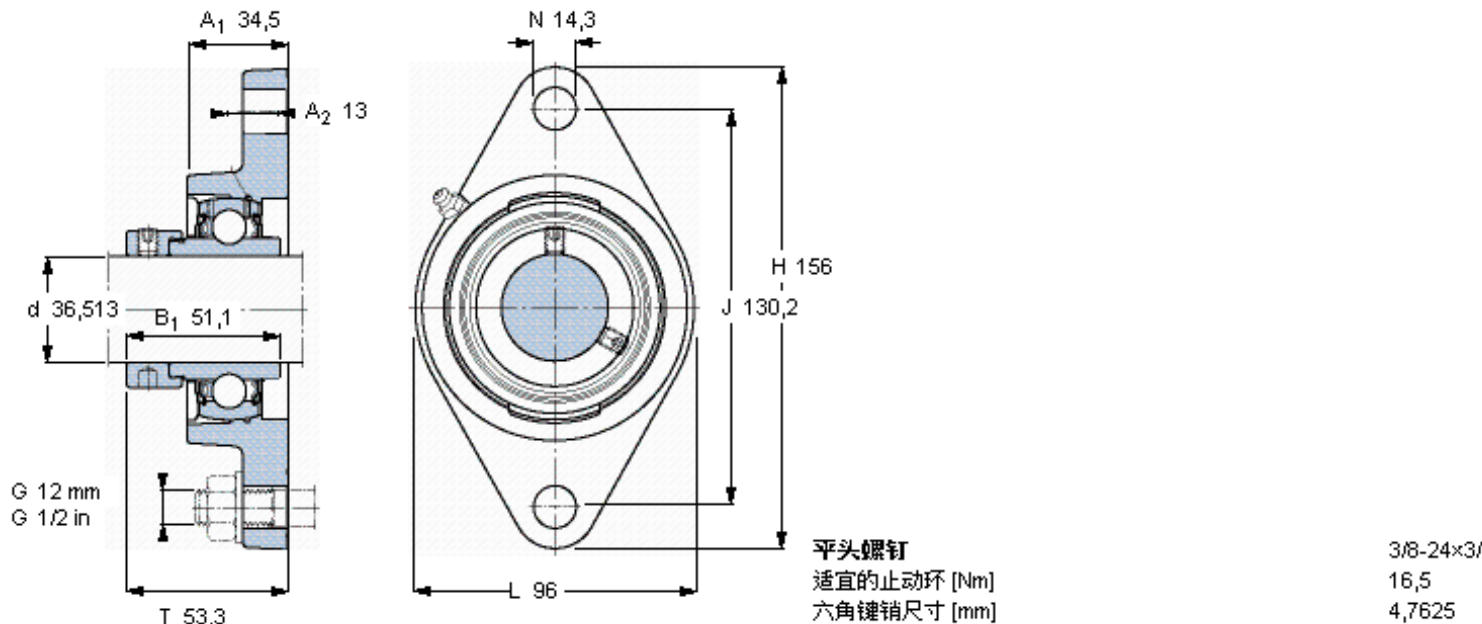


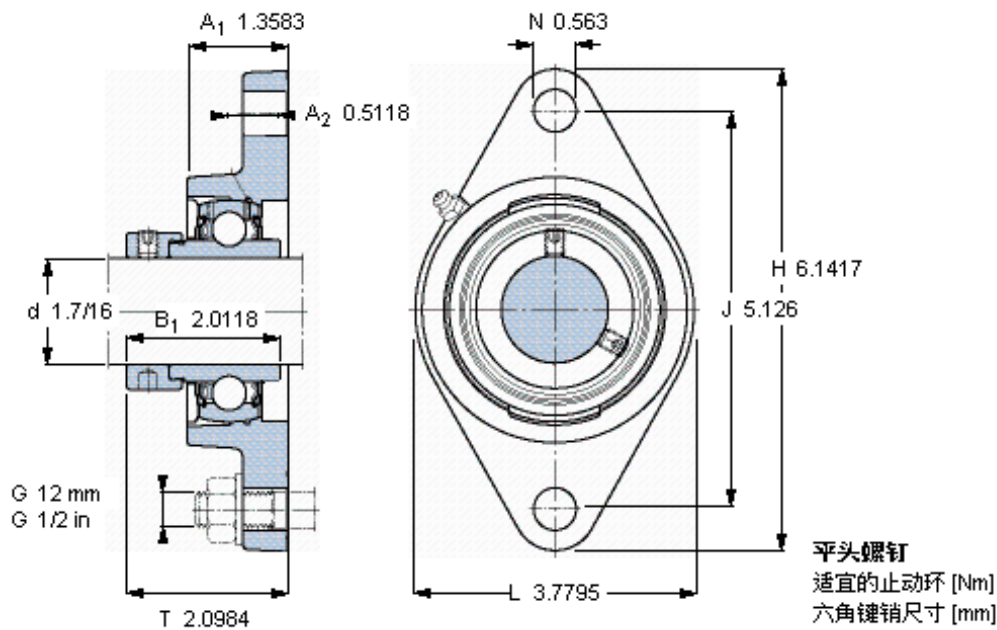
SKF FYT 1.7/16 WF参数

| | | | | |
|--------|----------------|----------------|-------|-----|
| 主要尺寸 | d | 36.513 | mm | - |
| | A ₁ | 34.5 | mm | - |
| | J | 130.2 | mm | - |
| | L | 96 | mm | - |
| | T | 53.3 | mm | - |
| 基本额定载荷 | C | 25500 | N | 动载荷 |
| | C ₀ | 15300 | N | 静载荷 |
| 极限转速 | 带h6轴公差 | 5300 | r/min | - |
| 重量 | 重量 | 1380 | g | - |
| 型号 | 轴承单元 | FYT 1.7/16 WF | - | - |
| | 轴承座 | FYT 507 U | - | - |
| | 轴承 | YEL 207-107-2F | - | - |

SKF FYT 1.7/16 WF图片



参考资料: <http://www.sozhou.com/p/3229da00.html>



3/8-24x3/4
16,5
4,7625