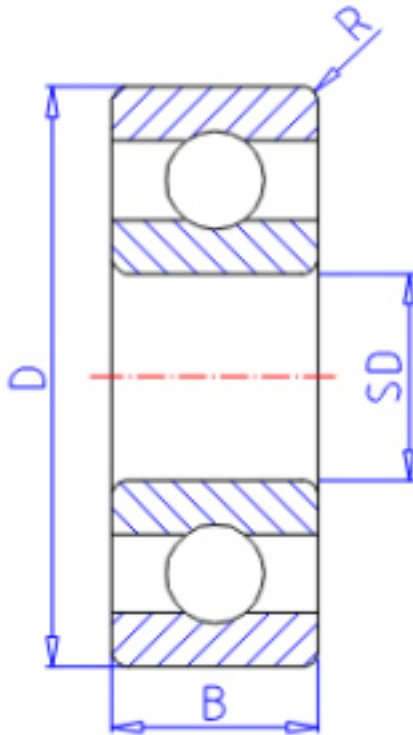


KOYO ML4010参数

主要尺寸	SD	4.0	mm	内径
	D	10	mm	外径
	B	3.0	mm	宽度
	R	0.15	mm	(最小)
型号	ORDER	ML4010		型号
基本额定载荷	C	650	N	动载荷
	C0	230	N	静载荷
极限转速	NG	56000	1/min	脂润滑
	NO	67000	1/min	油润滑

KOYO ML4010图片



参考资料:<http://www.sozhou.com/p/32343445.html>

