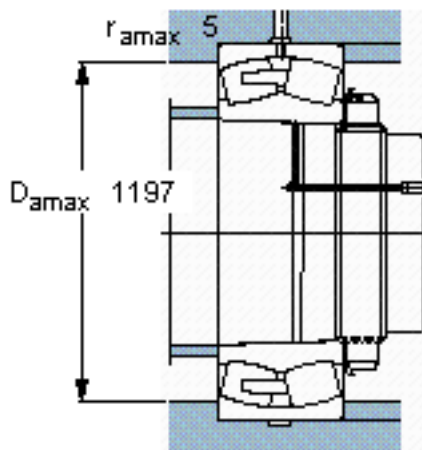
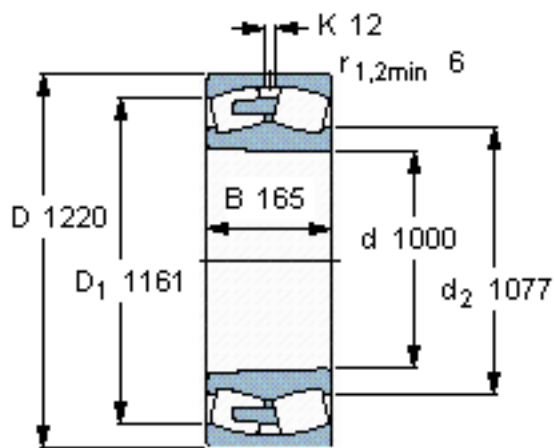


SKF 238/1000 CAKMA/W20 *参数

主要尺寸	d	1000	mm	-
	D	1220	mm	-
	B	165	mm	-
基本额定载荷	C	5400000	N	动载荷
	C_0	14300000	N	静载荷
疲劳载荷极限	P_u	850000	N	-
额定转速	参考转速	220	r/min	-
	极限转速	400	r/min	-
重量	重量	395000	g	-
型号	* SKF 探索者轴承	238/1000 CAKMA/W20 *	-	-

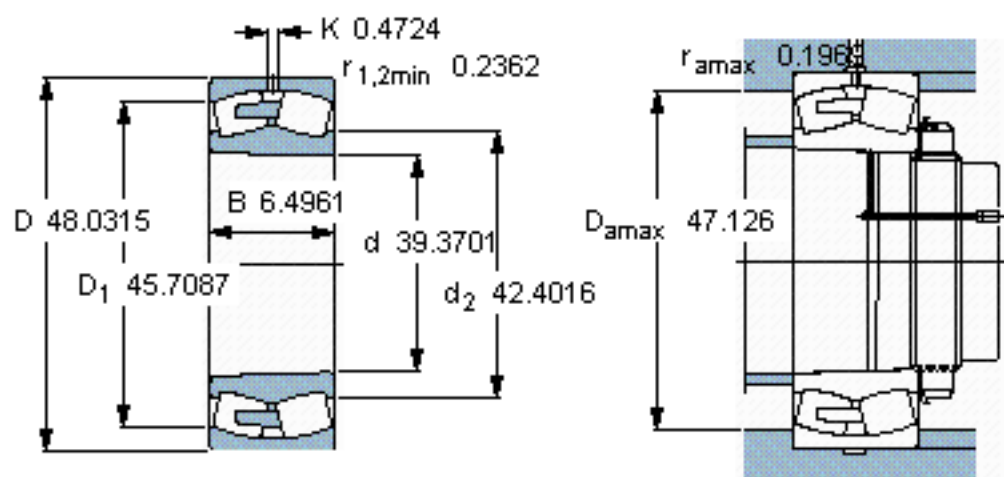
SKF 238/1000 CAKMA/W20 *图片



计算系数
e 0,12
Y₁ 5,6
Y₂ 8,4
Y₀ 5,6

圆锥孔，圆锥
1: 12

参考资料:<http://www.sozhou.com/p/323ecbcc.html>



计算系数
 e 0.0047
 Y_1 0.2205
 Y_2 0.3307
 Y_0 0.2205

圆锥孔，圆锥
 1: 12