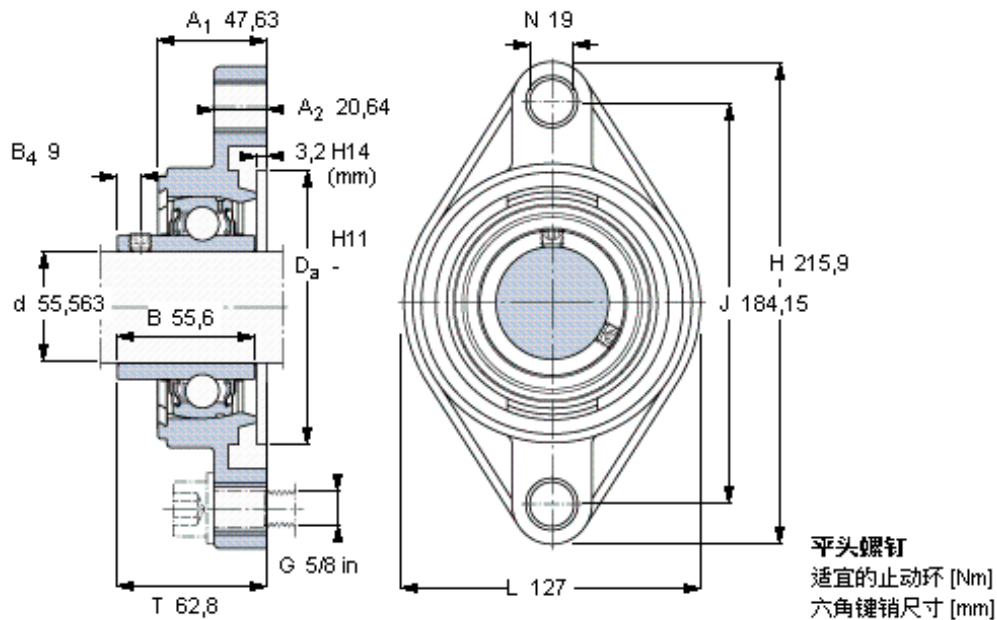


SKF FYT 2.3/16 TF/AH参数

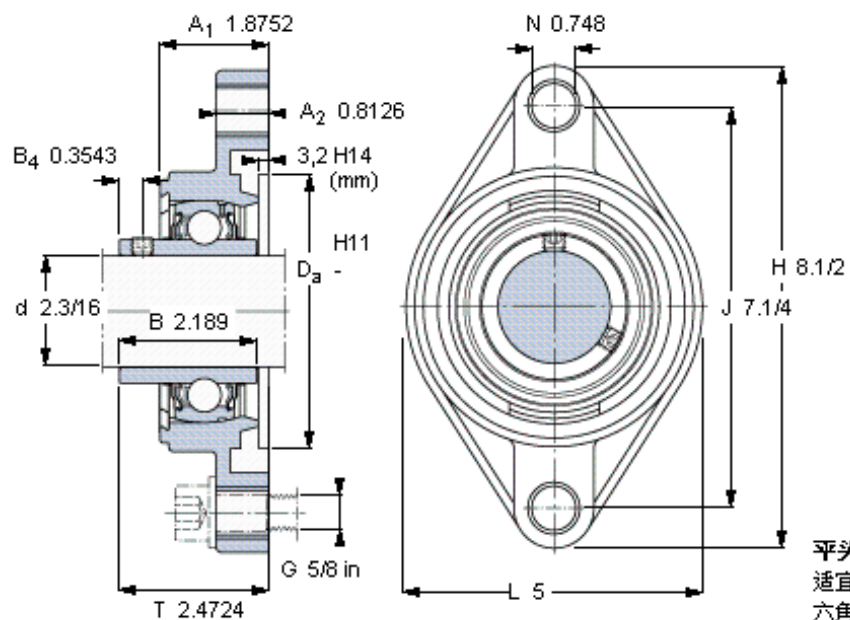
主要尺寸	d	55.563	mm	-
	A ₁	47.63	mm	-
	J	184.15	mm	-
	L	127	mm	-
	T	62.8	mm	-
基本额定载荷	C	43600	N	动载荷
	C ₀	29000	N	静载荷
极限转速	带h6轴公差	3600	r/min	-
重量	重量	3270	g	-
型号	轴承单元	FYT 2.3/16 TF/AH	-	-
	轴承座	FYT 511 U/AH	-	-
	轴承	YAR 211-203-2F/AH	-	-

SKF FYT 2.3/16 TF/AH图片



3/8-24x3/4
16.5
4.7625

参考资料: <http://www.sozhou.com/p/32404d8d.html>



3/8-24x3/4
16,5
4,7625