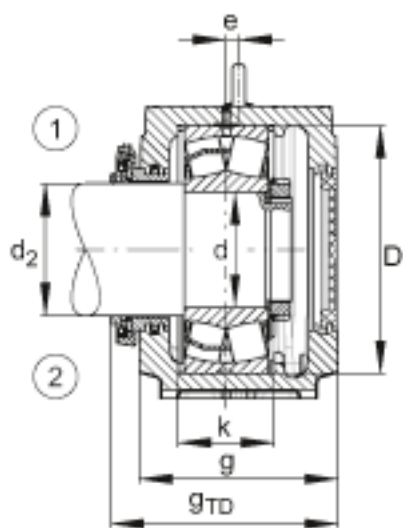
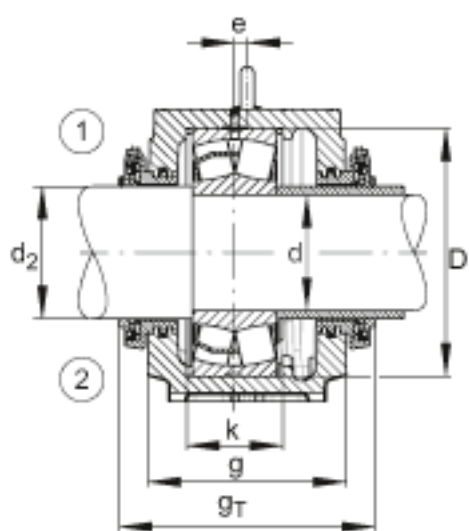


FAG SNS3134-Z-D + 23134 + 2 NFR280/10 + NTC40 + NDK40参数

尺寸	v	34	mm	-
重量	m	76000	g	质量
说明		23134		轴承
		NFR280/10		固定环 2件
		NTC40		Taconite 密封
		NDK40		端盖
		M16		符合DIN 580标准的带孔螺栓
	SNS3134-Z-D		轴承座	
尺寸	d	170	mm	-
	a	510	mm	-
	h ₁	333	mm	-
	g	230	mm	-
说明	1)			定位轴承
	2)			浮动轴承
尺寸	b	180	mm	-
	c	70	mm	-
	D	280	mm	-
	d ₂	180	mm	-
	e	14	mm	-
	g _T	305	mm	-
	g _{TD}	267.5	mm	-
	h	170	mm	-
	k	108	mm	-
	m	430	mm	-
	n	100	mm	-
	s	24	mm	-
	u	28	mm	-

FAG SNS3134-Z-D + 23134 + 2 NFR280/10 + NTC40 + NDK40图片





参考资料:<http://www.sozhou.com/p/3244589d.html>