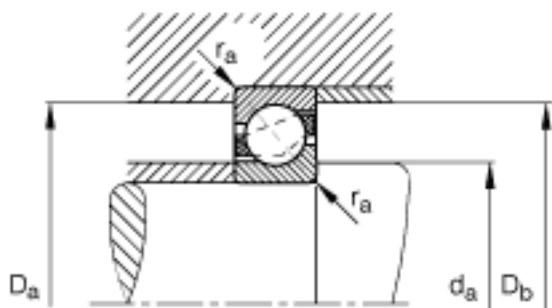
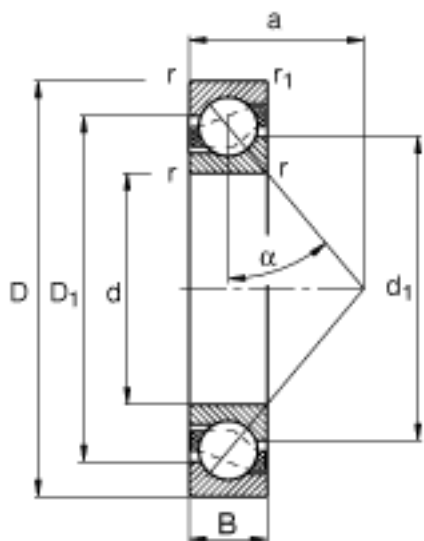
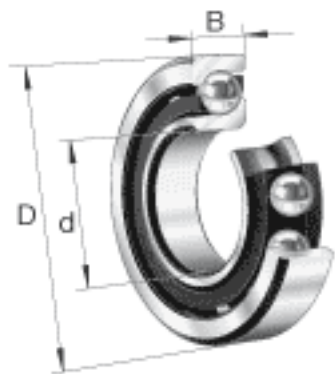


### FAG 7319-B-JP参数

计算系数	X	0.35		-
	Y	0.57		-
	$Y_0$	0.26		-
基本额定载荷	$C_{0r}$	167000	N	基本额定静载荷，径向
极限转速	$n_G$	4000	r/min	极限转速
参考转速	$n_B$	3800	r/min	参考速度
疲劳极限载荷	$C_{ur}$	9300	N	疲劳极限载荷，径向
尺寸	d	95	mm	-
	D	200	mm	-
	B	45	mm	-
	a	84	mm	-
	$D_1$	159.5	mm	-
	$D_{a \max}$	186	mm	-
	$D_{b \max}$	193	mm	-
	$d_1$	137.1	mm	-
	$d_{a \min}$	109	mm	-
	$r_{1 \min}$	1.1	mm	-
	$r_{a \max}$	2.5	mm	-
	$r_{al \max}$	1	mm	-
	$r_{\min}$	3	mm	-
重量	m	5930	g	质量
基本额定载荷	$C_r$	189000	N	基本额定动载荷，径向
计算系数	e	1.14		-

### FAG 7319-B-JP图片



参考资料: <http://www.sozhou.com/p/32556a20.html>