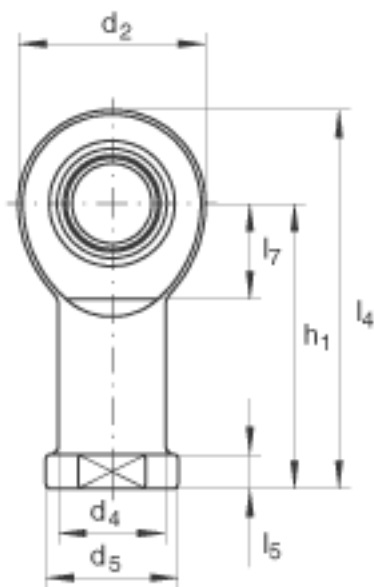
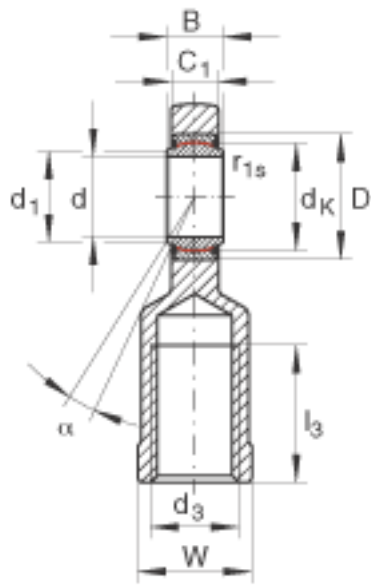
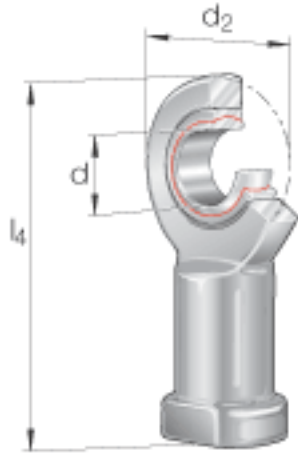


INA GIR12-UK参数

尺寸	d	12	mm	公差: 0 / -0,008
	d ₂	34	mm	-
	l ₄	67	mm	-
说明		0 - 0.032	mm	径向内部游隙
尺寸	B	10	mm	公差: 0 / -0,12
	C ₁	8	mm	-
	D	22	mm	-
	d ₁	14.9	mm	-
	d ₃	M12		-
	d ₄	17.5	mm	-
	d ₅	22	mm	-
	d _K	18	mm	-
	h ₁	50	mm	-
	l ₃	23	mm	-
	l ₅	6.5	mm	-
	l ₇	18	mm	-
	r _{1s min}	0.3	mm	倒角尺寸
	W	19	mm	-
接触角	α	11		-
重量	m	96	g	质量
基本额定载荷	C _r	11400	N	基本额定动载荷, 径向
	C _{0r}	30400	N	基本额定静载荷, 径向 轴承座的基本额定载荷

INA GIR12-UK图片



参考资料:<http://www.sozhou.com/p/32649280.html>