

INA LTS50-3210参数

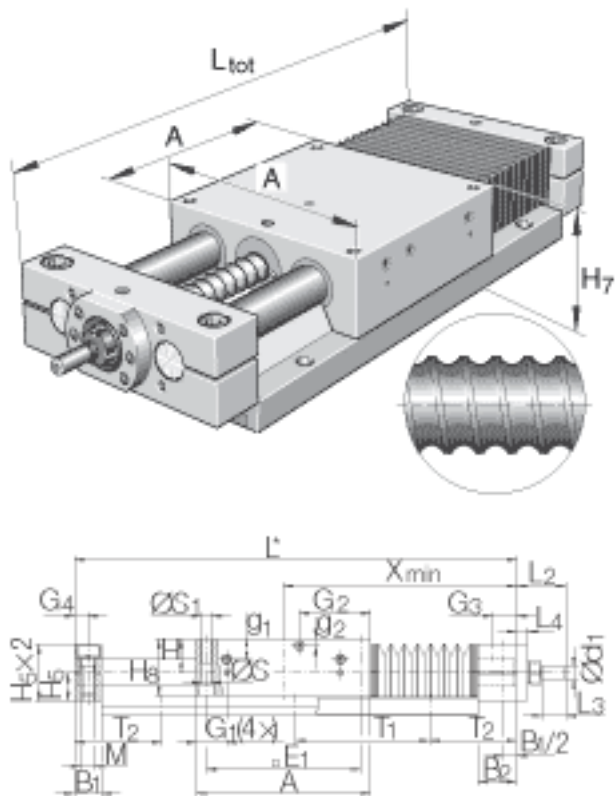
尺寸	G ₂	86	mm	润滑嘴的位置: 1x 主轴螺母
	G ₃	17	mm	润滑嘴的位置: 1x 定位轴承
	G ₄	15	mm	润滑嘴的位置: 1x 非定位轴承
	g ₁	40	mm	润滑嘴的位置: 4x 直线球轴承
	g ₂	10	mm	润滑嘴的位置: 1x 主轴螺母
	g ₃	0	mm	润滑嘴的位置: 1x 定位轴承
	g ₄	0	mm	润滑嘴的位置: 1x 非定位轴承
	H	55	mm	-
	H ₅	44	mm	-
	H ₈	93	mm	-
	H ₉	60	mm	-
	h ₁	9	mm	-
	h ₂	21	mm	只适用于如下标准。 对不是标准产品, 如下: L tot = A + B1 + B2 + 总行程 以及 Xmin = (A/2) + B2
	L ₂	46	mm	-
	L ₃	23	mm	-
	L ₄	9	mm	-
	M	M16		-
	R	152	mm	-
	R _x	180	mm	-
	S	14	mm	-
	S	20 x 15.5		沉孔: 直径 x 深度
	S ₁	M16x34		螺纹: M. . x 深度

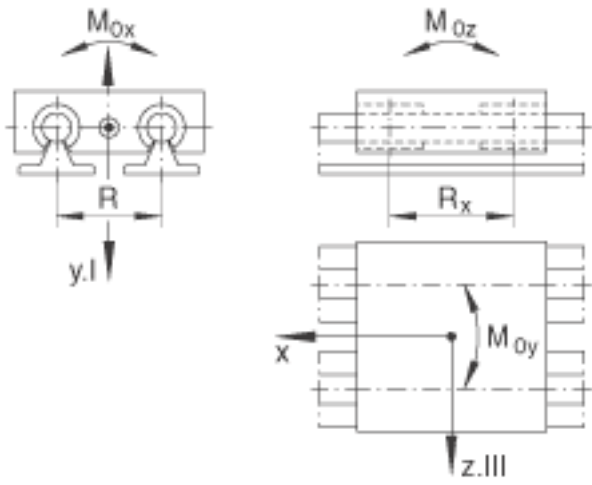
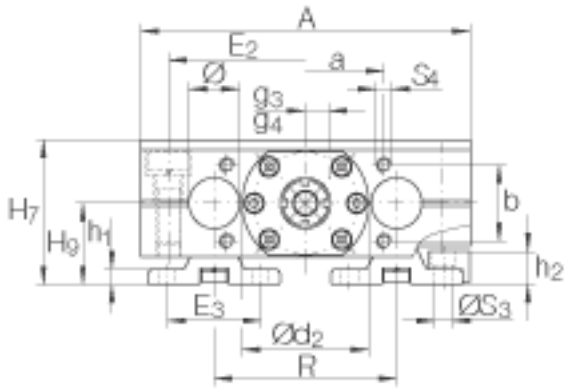
	S_3	11	mm	根据 DIN 6 912-8.8 拧紧螺钉（内六角螺钉）
	S_3	17 x 9.5		沉孔：直径 x 深度 只适用于如下标准。对 不是标准产品，如下： $L_{tot} = A + B1 + B2$ + 总行程 以及 $X_{min} =$ $(A/2) + B2$
	S_4	M8x18		螺纹：M. x 深度
	T_1	200	mm	-
	X_{min}	$GH \times 0.111 + 193$		只适用于如下标准。 对不是标准产品，如下 ： $L_{tot} = A + B1 +$ $B2 +$ 总行程 以及 $X_{min} = (A/2) + B2$ (GH = 总行程)
重量	m	17000	g	滑块的质量
	m_{tot}	$L_{tot} \times 0.043 + 21.1$	kg	整个工作台的质量： $L_{tot} \times 0,043 + 21,1$
说明		KB0 50100 PP		直线球轴承：KB0..- PP-AS
基本额定载荷	C	20000	N	基本额定载荷：载荷方 向 Y I：当载荷均匀分 布在四个直线球轴承上 的基本额定载荷。基 本载荷和扭矩不能同时 增加。
	C_0	27000	N	基本额定载荷：载荷方 向 Y I：当载荷均匀分 布在四个直线球轴承上 的基本额定载荷。基 本载荷和扭矩不能同时 增加。
	C	11000	N	基本额定载荷：载荷方 向 Y II：当载荷均匀 分布在四个直线球轴承 上的基本额定载荷。 基本载荷和扭矩不能同 时增加。
	C_0	14700	N	基本额定载荷：载荷方 向 Y II：当载荷均匀 分布在四个直线球轴承 上的基本额定载荷。 基本载荷和扭矩不能同 时增加。

	C	20100	N	基本额定载荷：载荷方向 Z III：当载荷均匀分布在四个直线球轴承上的基本额定载荷。基本载荷和扭矩不能同时增加。
	C_0	26800	N	基本额定载荷：载荷方向 Z III：当载荷均匀分布在四个直线球轴承上的基本额定载荷。基本载荷和扭矩不能同时增加。
额定扭矩	M_{0x}	1120	Nm	额定扭矩：当载荷均匀分布在四个直线球轴承上时的基本额定载荷。基本载荷和扭矩不能同时增加。
	M_{0y}	2410	Nm	额定扭矩：当载荷均匀分布在四个直线球轴承上时的基本额定载荷。基本载荷和扭矩不能同时增加。
	M_{0z}	1330	Nm	额定扭矩：当载荷均匀分布在四个直线球轴承上时的基本额定载荷。基本载荷和扭矩不能同时增加。
说明		32 / 10	mm	主轴：直径/节距
		M /	MM	螺母设计：M = 圆柱螺母，无预载 MM = 双圆柱螺母，带预载
基本额定载荷	C	44000	N	螺母的基本额定载荷基本额定动载荷 C 动载荷根据 1978年发布的 DIN 69 051，第4部分。
	C_0	53000	N	螺母的基本额定载荷基本额定静载荷 C_0 。
说明		ZKLN1747-2RS		滚动轴承
基本额定载荷	C	26000	N	定位轴承的最大轴向载荷 基本额定动载荷 C
尺寸	H_7	115	mm	-
	A	280	mm	-

	L_{tot}	$GH \times 1.22 + 374$		只适用于如下标准。 对不是标准产品，如下： $L_{tot} = A + B1 + B2 + \text{总行程}$ 以及 $X_{min} = (A/2) + B2$ (GH = 总行程)
	a	62	mm	公差: +/-0,2
	B_1	30	mm	-
	B_2	42	mm	-
	b	62	mm	公差: +/-0,2
	d_1	16	mm	直径公差: h7
	d_2	72g7	mm	-
	E_1	250	mm	-
	E_2	240	mm	-
	E_3	63	mm	-
	G_1	50	mm	润滑嘴的位置: 4x 直线球轴承
基本额定载荷	C_0	47000	N	定位轴承的最大轴向载荷 基本额定静载荷 C_0
其他	NIP	A3		润滑嘴
说明				关于导轨系统的详细设计，见PF1样本。

INA LTS50-3210图片





参考资料: <http://www.sozhou.com/p/3265c96f.html>