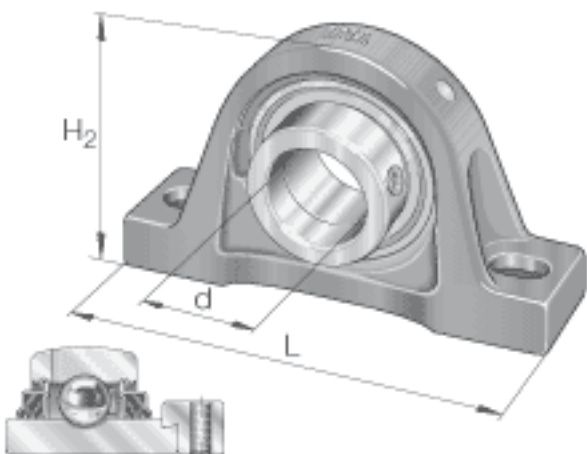
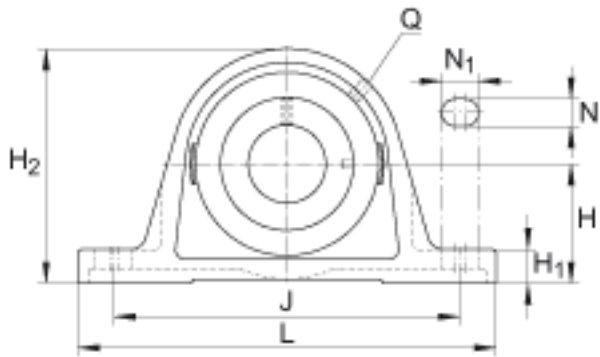
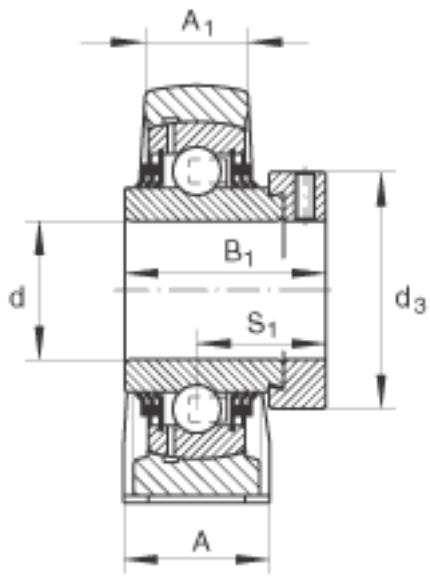


### INA TASE65-214参数

尺寸	d	65	mm	-
	L	260	mm	-
	H <sub>2</sub>	156	mm	-
	A	65	mm	-
	A <sub>1</sub>	44	mm	-
	B <sub>1</sub>	66	mm	-
	d <sub>3 max</sub>	96	mm	-
	H	79.4	mm	-
	H <sub>1</sub>	27.5	mm	-
	J	203	mm	-
	N	22	mm	-
	N <sub>1</sub>	28	mm	-
	Q	Rp 1/8		-
	S <sub>1</sub>	44.6	mm	-
重量	m	6410	g	质量
基本额定载荷	C <sub>r</sub>	62000	N	基本额定动载荷，径向
	C <sub>0r</sub>	44000	N	基本额定静载荷，径向
说明		GG. ASE14		轴承座的型号
		GE65-214-KTT-B		轴承的型号 可选择球轴承 6214。

### INA TASE65-214图片





参考资料:<http://www.sozhou.com/p/3295b0b0.html>