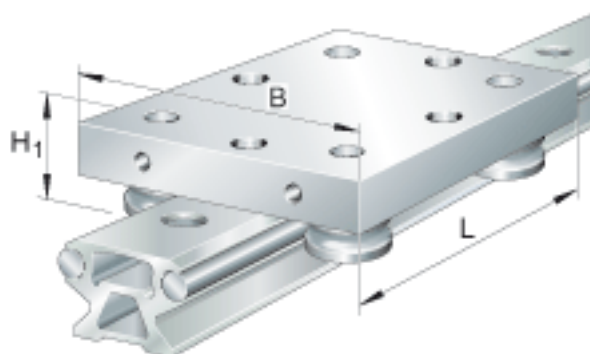


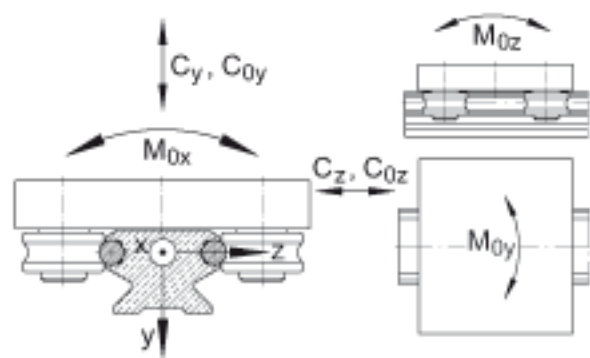
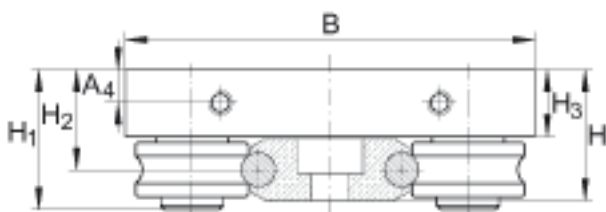
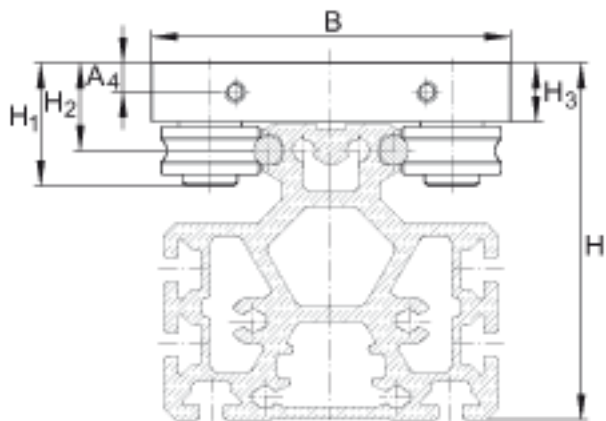
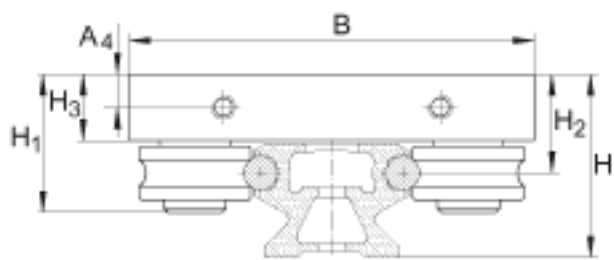
INA LFL32-SF参数

额定静扭矩	M_{0z}	70	Nm	绕 Z 轴的额定静扭矩
说明				<p>订货型号: - 耐腐蚀 设计: 滑块: LFCL..- RB 导轨: LFS..-RB 滚 轮:LFR..-2RSR-RB - 不带孔的导轨: LFS..-OL</p> <p>使用的滚轮 轴的直径 : 6 mm 对于替换零件 的订货, 请和我们联系 。</p> <p>基于此导轨的基本额定 载荷和额定扭矩的计算</p>
尺寸		LFR50/8-6-2Z		
		LFS32		
	H_1	30	mm	-
	B	80	mm	-
	L	90	mm	-
	A_4	7	mm	-
	G_3	M6		-
	G_4	M8		-
	H			<p>滑块和导轨的总高度: H = 35,5 mm 对 LFS, -C, -CE, - CEE, -E, -EE, -N, - NZZ H = 25,5 mm 对 LFS..-F, -FE H = 81,5 mm 对 LFS..-M 导轨 LFS..-M 只能和 带可调游隙的滑块一起 使用。 如果要使用 SF 和 LFKL滑块, 请先和 我们联系</p>
	H_2	20.5	mm	公差: +0,3
	H_3	14	mm	-
	J_B	59	mm	公差: +/-0,2
	J_{B1}	54	mm	-

	J_{B2}	56	mm	-
	J_{L1}	60	mm	-
	J_{L2}	70	mm	公差: $\pm 0,2$
	t_1	7	mm	-
重量	m_W	400	g	滑块的质量
锁紧力矩	M_A	15	Nm	适用于标准设计。对滚轮的螺栓, 向心螺栓的锁紧力矩应达到 M_A 。
	M_A	12	Nm	可采用耐腐蚀设计“RB”。对滚轮的螺栓, 向心螺栓的锁紧力矩应达到 M_A 。
说明				基本额定载荷不适用于“-RB”设计。
基本额定载荷	C_y	4100	N	y 方向的基本额定动载荷
	C_{0y}	2400	N	y 方向的基本额定静载荷
	C_z	6600	N	z 方向的基本额定动载荷
	C_{0z}	4200	N	z 方向的基本额定静载荷
额定静扭矩	M_{0x}	30	Nm	绕 X 轴的额定静扭矩
	M_{0y}	130	Nm	绕 Y 轴的额定静扭矩

INA LFL32-SF图片





参考资料: <http://www.sozhou.com/p/3296db51.html>

