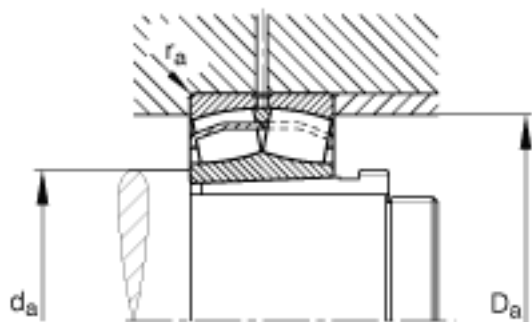
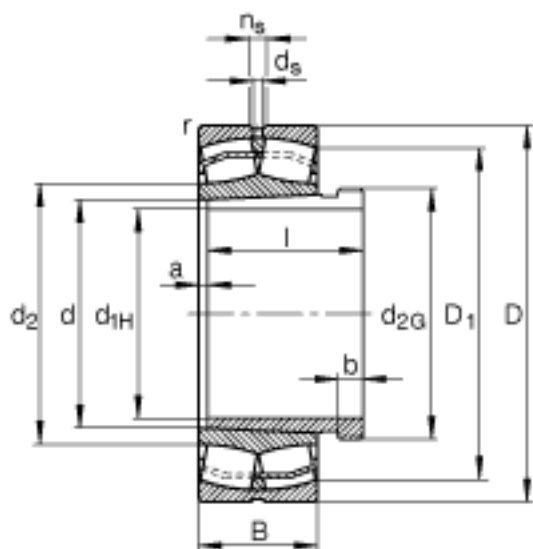
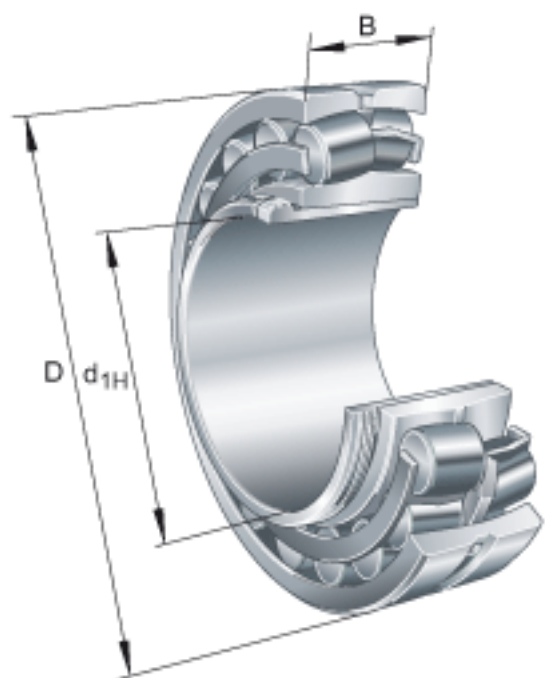


FAG 22234-E1-K + AH3134A参数

尺寸	d_{1H}	160	mm	-
	D	310	mm	-
	B	86	mm	-
	a	5	mm	-
	b	16	mm	-
	D_1	275.4	mm	-
	$D_{a \max}$	293	mm	-
	d	170	mm	-
	d_2	199.8	mm	-
	d_{2G}	M180x3		-
	$d_{a \min}$	187	mm	-
	d_s	9.5	mm	-
	l	104	mm	-
	n_s	17.7	mm	-
	$r_{a \max}$	3	mm	-
	r_{\min}	4	mm	-
说明		AH3134A		型号, 退卸套
重量	m	27100	g	质量
	m_1	3120	g	质量, 退卸套
基本额定载荷	C_r	1320000	N	基本额定动载荷, 径向
尺寸	e	0.26		-
计算系数	Y_1	2.6		-
	Y_2	3.87		-
基本额定载荷	C_{0r}	1570000	N	基本额定静载荷, 径向
计算系数	Y_0	2.54		-
极限转速	n_G	2550	r/min	极限转速
参考转速	n_B	1830	r/min	参考速度
疲劳极限载荷	C_{ur}	139000	N	疲劳极限载荷, 径向

FAG 22234-E1-K + AH3134A图片



参考资料:<http://www.sozhou.com/p/32a257ab.html>