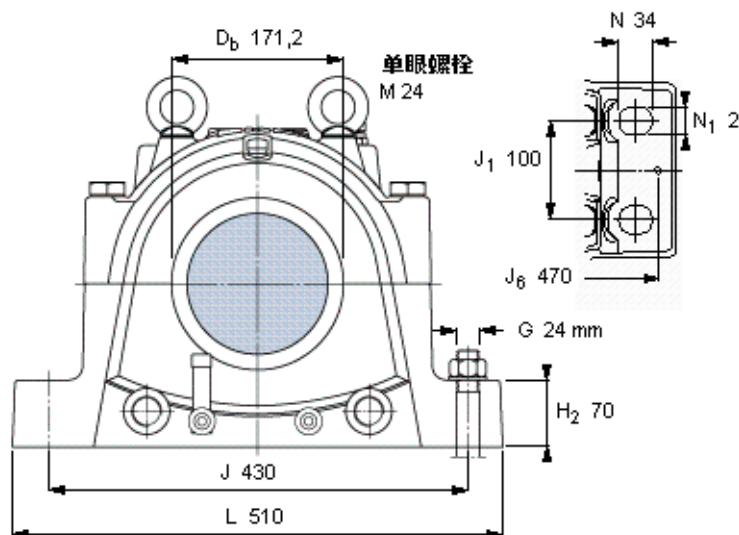
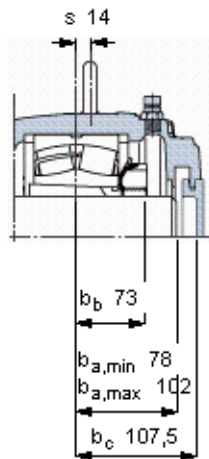
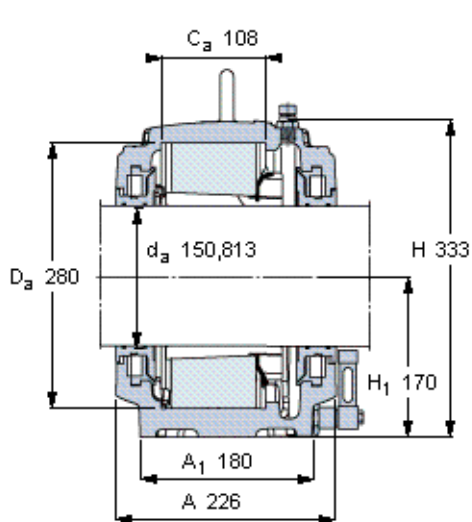


SKF SNL 3134/5.15/16 TURT参数

轴	d_a	150.813	mm	-
适用的轴承	球面滚子轴承	23134 K	-	-
	CARB轴承	C 3134 K	-	-
主要尺寸	A	230	mm	-
	L	510	mm	-
	H	333	mm	-
	H_1	170	mm	-
重量	重量	69500	g	-
适用的轴承	球面滚子轴承	SNL 3134/5.15/16 TURT	-	-
	CARB轴承	SNL 3134/5.15/16 TURA	-	-

SKF SNL 3134/5.15/16 TURT图片



订货型号

双密封轴承座	
球面滚子轴承	SNL 3134/5.15/16 TURT
CARB园环滚子轴承	SNL 3134/5.15/16 TURA
单密封和单端盖轴承座	
球面滚子轴承	SNL 3134/5.15/16 ATURT
CARB园环滚子轴承	SNL 3134/5.15/16 ATURA

适用的SKF轴承和附件

轴承	紧定套	定位环
23134 CCK/W33	HA 3134	2 FRB 10/280
-	-	2 -
备用密封		TSD 3134/5.15/16 U
备用端盖		ETS 34 R

油位 [mm]

(从轴承座底部)	最小	最大
球面滚子轴承	50	57
CARB园环滚子轴承	48	58

有帽螺栓

尺寸 [毫米]	M 24x140
推荐的紧固	
扭矩 [Nm]	350
最大允许负荷 [kN]	
F _{120°}	760
F _{150°}	440
F _{180°}	380

适用的固定螺栓

尺寸 [毫米]	24
尺寸 [英寸]	7/8
推荐的紧固	
扭矩 [Nm]	665

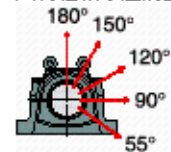
销钉尺寸

径(最大)	20
中心距离 J ₆	470

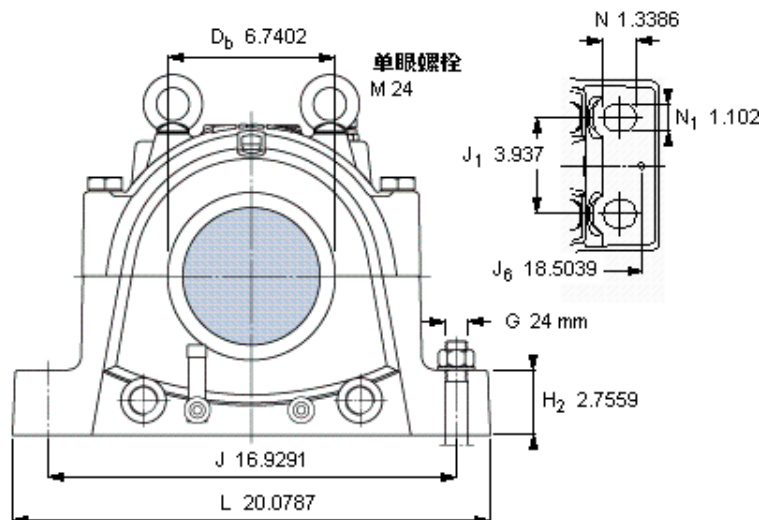
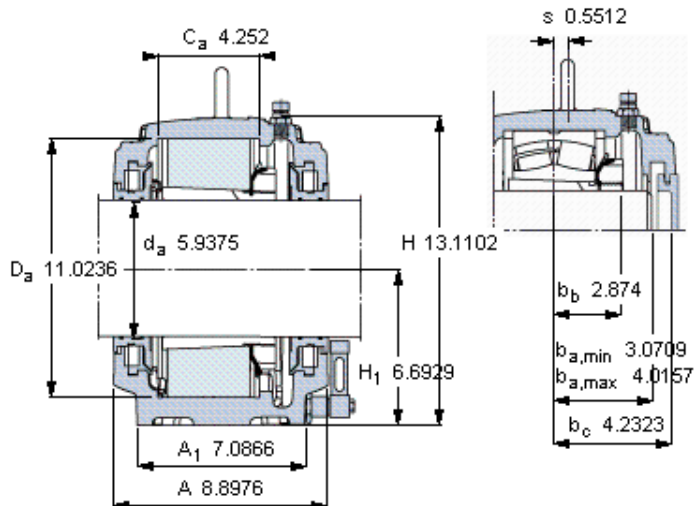
断裂负荷, 轴承箱, kN

P _{0°}	1700
P _{55°}	2100
P _{90°}	1000
P _{120°}	760
P _{150°}	680
P _{180°}	850
P _a	550

才需要遵守P_{0°}的限制
础面积不受到支持时,
只有在轴承座的整个基



参考资料: <http://www.sozhou.com/p/32d978b6.html>



订货型号

双密封轴承座

球面滚子轴承

SNL 3134/5.15/16 TURT

CARB圆环滚子轴承

SNL 3134/5.15/16 TURA

单密封和单端盖轴承座

球面滚子轴承

SNL 3134/5.15/16 ATURT

CARB圆环滚子轴承

SNL 3134/5.15/16 ATURA

适用的SKF轴承和附件

轴承

23134 CCK/M/33

紧定套

HA 3134

定位环

2 FRB 10/280

2 -

备用密封

备用端盖

TSD 3134/5.15/16 U

ETS 34 R

油位 [mm]

(从轴承座底部)

最小 最大

球面滚子轴承

50 57

CARB圆环滚子轴承

48 58

有帽螺栓

尺寸 [毫米]

M 24x140

推荐的紧固

扭矩 [Nm]

350

最大允许负荷 [kN]

F_{120°} 760

F_{150°} 440

F_{180°} 380

适用的固定螺栓

尺寸 [毫米]

24

尺寸 [英寸]

7/8

推荐的紧固

扭矩 [Nm]

665

销钉尺寸

径(最大)

0.7874

中心距离 J₆

18.5039

断裂负荷, 轴承箱, kN

P_{0°} 1700

P_{55°} 2100

P_{90°} 1000

P_{120°} 760

P_{150°} 680

P_{180°} 850

P_a 550

才需要遵守P_{0°}的限制

础面积不受到支持时,

只有在轴承座的整个基

180° 150°

120°

90°

55°