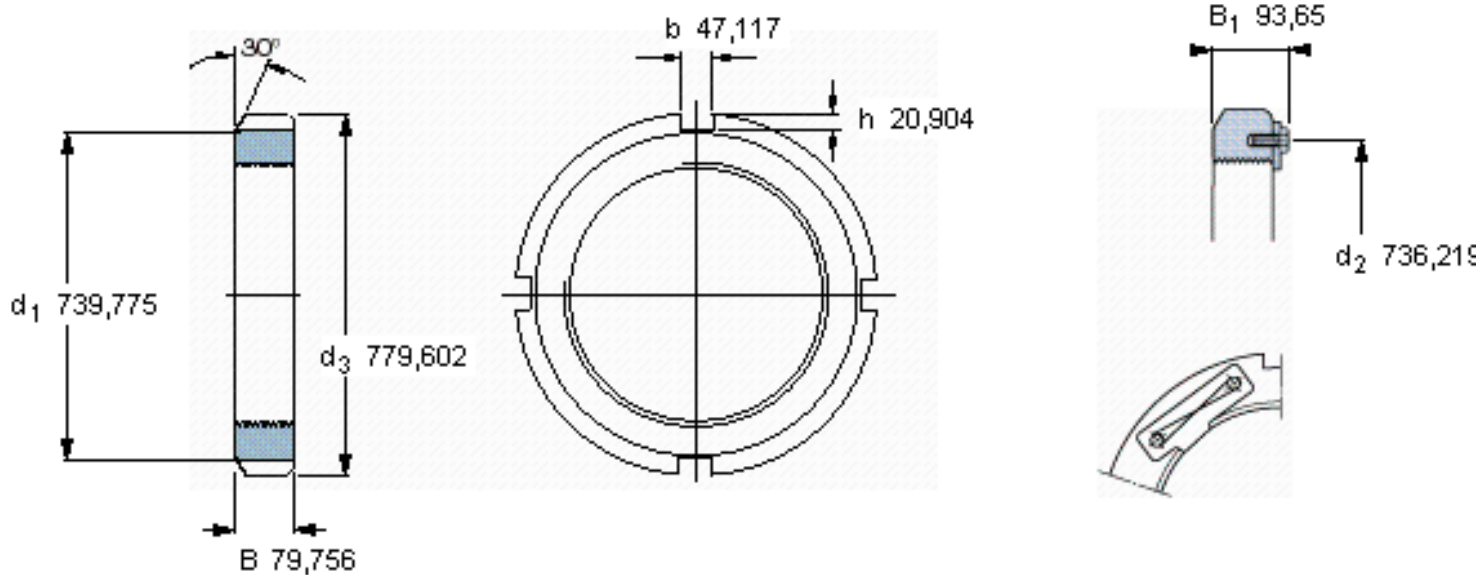


### SKF N 670参数

螺纹尺寸	螺纹尺寸	670.027	mm	-
说明	每英寸的螺纹号	4	-	-
尺寸	$d_3$	779.602	mm	-
	B	79.756	mm	-
重量	重量	78000	g	-
型号	锁定螺母	N 670	-	-
说明	适当的锁定垫圈/锁定板	PL 670	-	-
	适当的六角头螺钉	5/8-11x1.1/4	-	-
	适当的钩形/冲击扳手	TMFN?600-750	-	-

### SKF N 670图片



参考资料:<http://www.sozhou.com/p/32deb2b6.html>

