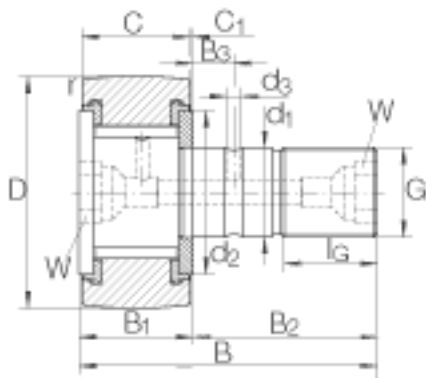
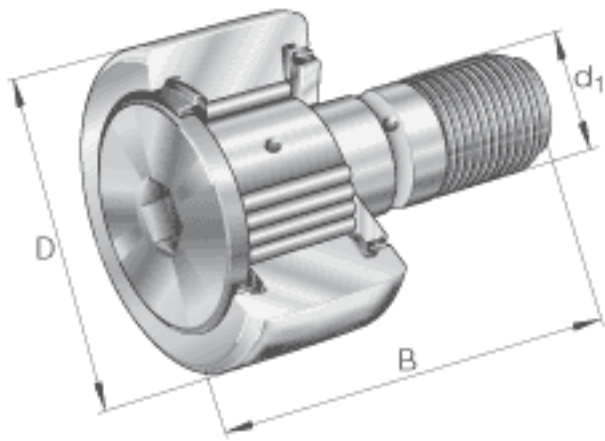


INA KRV80-PP参数

尺寸	D	80	mm	-
	B	100	mm	-
	B _{1 max}	37	mm	-
	B ₂	63	mm	-
	B ₃	15	mm	-
	C	35	mm	-
	C ₁	1	mm	-
	d ₂	53	mm	-
	d ₃	4	mm	-
	G	M30x1.5		-
	I _G	32	mm	-
	r _{min}	1.1	mm	-
	W	14	mm	内六角槽的公称尺寸
重量	m	1636	g	质量
锁紧力矩	M _A	450	Nm	螺母的锁紧力矩
基本额定载荷	C _{r w}	48500	N	滚轮的有效额定动载荷 (径向)
	C _{0r w}	117000	N	滚轮的有效额定静载荷 (径向)
疲劳极限载荷	C _{ur w}	17400	N	疲劳极限载荷
说明		NIPA3X9.5		紧配合润滑嘴 轻压配合 润滑油嘴松散提供。 只能使用所提供的润滑 油嘴。
	A _P	AP14		用于连接中央润滑系统 的集中润滑转接头
尺寸	d ₁	30	mm	公差:h7
极限转速	n _{D G}	850	r/min	转速(脂润滑下连续运 转)

INA KRV80-PP图片



参考资料:<http://www.sozhou.com/p/33027cd2.html>