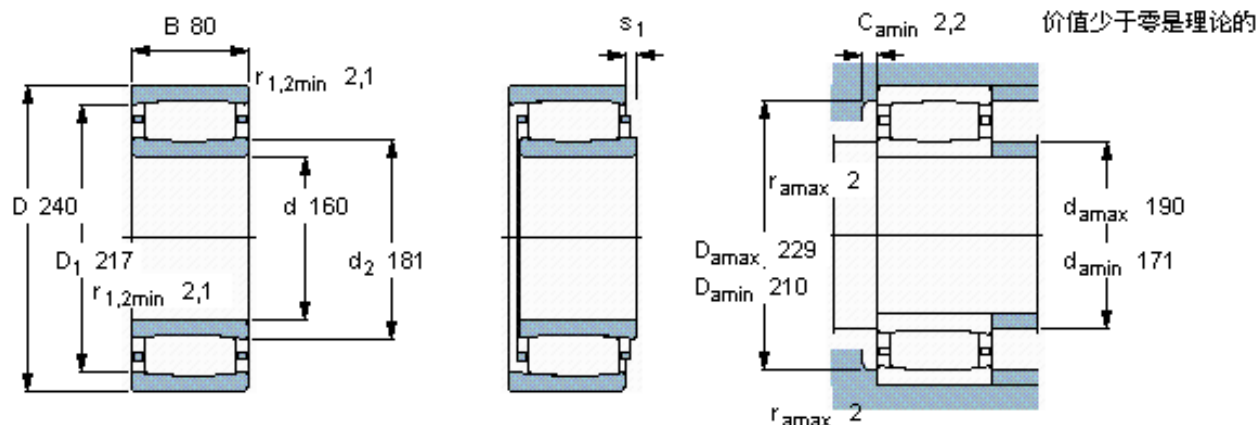


SKF C 4032 *参数

主要尺寸	d	160	mm	-
	D	240	mm	-
	B	80	mm	-
基本额定载荷	C	795000	N	动载荷
	C_0	1160000	N	静载荷
疲劳载荷极限	P_u	110000	N	-
额定转速	参考转速	1600	r/min	-
	极限转速	2400	r/min	-
重量	重量	12300	g	-
型号	* SKF 探索者轴承	C 4032 *	-	-
说明	**请核查供货情况	-	-	-

SKF C 4032 *图片



轴向位移 s_1

18,1

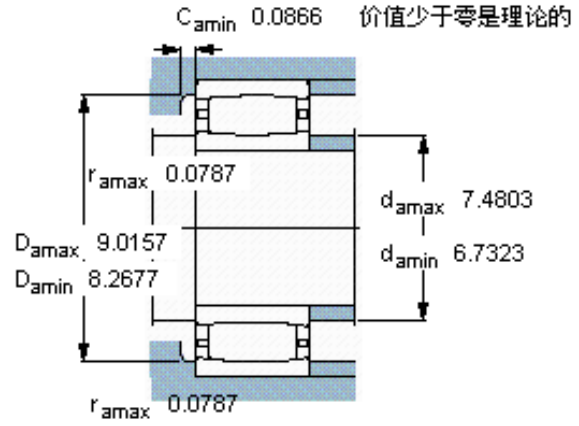
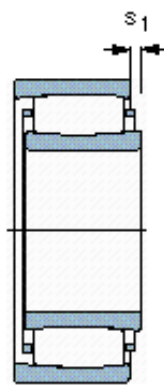
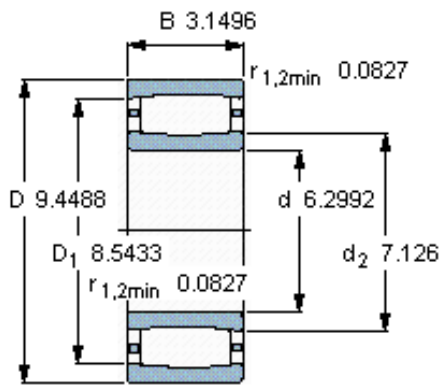
对中误差系数 k_1

0,10

运行游隙系数 k_2

0,10

参考资料: <http://www.sozhou.com/p/3305b6cf.html>



轴向位移 s_1

0.712

对中误差系数 k_1

0,109

运行游隙系数 k_2

0,103

价值少于零是理论的