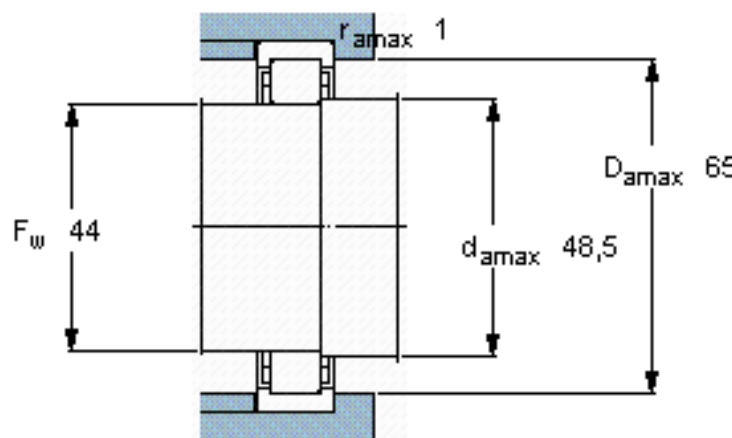
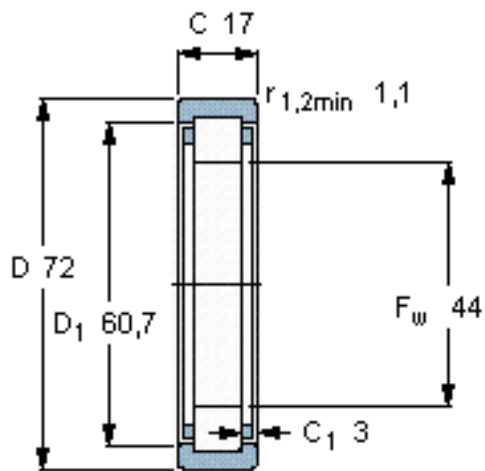


SKF RNU 207 ECP *参数

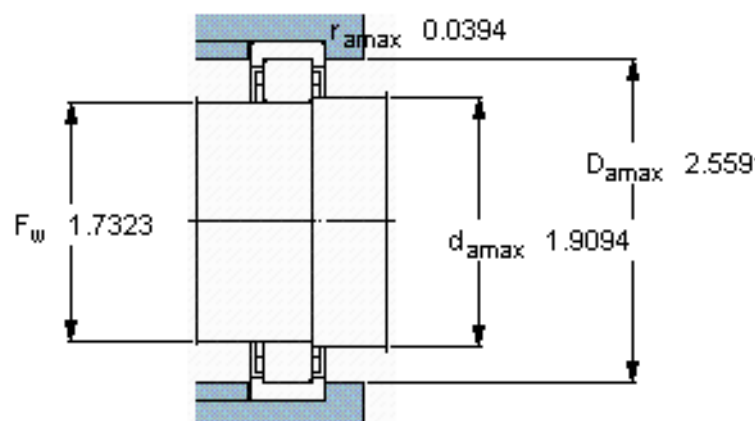
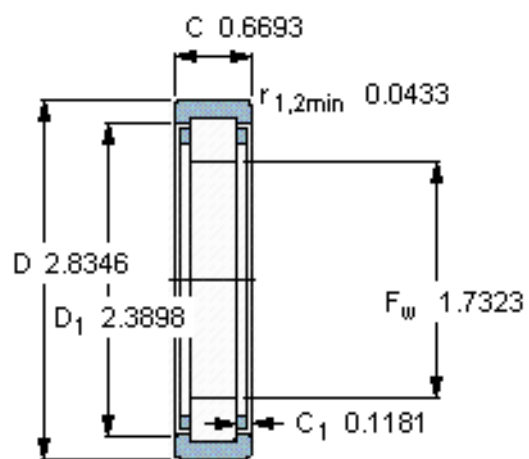
主要尺寸	F_w	44	mm	-
	D	72	mm	-
	C	17	mm	-
基本额定载荷	C	56000	N	动载荷
	C_0	48000	N	静载荷
疲劳载荷极限	P_u	6100	N	-
额定转速	参考转速	11000	r/min	-
	极限转速	12000	r/min	-
重量	重量	220	g	-
型号	* SKF 探索者轴承	RNU 207 ECP *	-	-

SKF RNU 207 ECP *图片



计算系数
 k_r 0,15

参考资料:<http://www.sozhou.com/p/330c7783.html>



计算系数

k_r 0,15