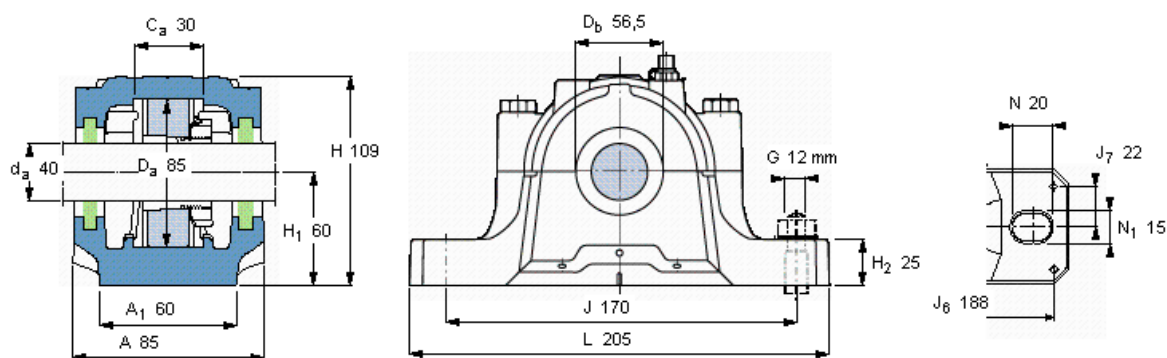


### SKF SNL 509参数

轴	$d_a$	40	mm	-
适用的轴承	适用的轴承	1209 K	-	-
	适用的轴承	2209 K	-	-
	适用的轴承	-	-	-
	球面滚子轴承	22209 K	-	-
	适用的轴承	C 2209 K	-	-
主要尺寸	A	85	-	-
	L	205	-	-
	H	109	-	-
	$H_1$	60	-	-
重量	重量	2900	g	-
型号	轴承座	SNL 509	-	-

### SKF SNL 509图片



#### 订货型号

仅限轴承座

SNL 509

#### 密封件

TSN 509 L

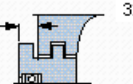
TSN 509 A

2 x TSN 509 S

2 x TSN 509 ND

#### 端盖

ASNH 509



#### 有帽螺栓

尺寸 [毫米]

M 10x50

推荐的紧固

扭矩 [Nm]

50

最大允许负荷 [kN]

$F_{120^\circ}$  50

$F_{150^\circ}$  30

$F_{180^\circ}$  25

#### 适用的固定螺栓

尺寸 [毫米]

12

推荐的紧固

扭矩 [Nm]

80

#### 销钉尺寸

径(最大)

6

中心距离  $J_6$

188

中心距离  $J_7$

22

#### 断裂负荷, 轴承箱, kN

$P_{0^\circ}$  160

$P_{55^\circ}$  230

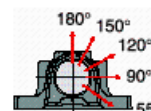
$P_{90^\circ}$  140

$P_{120^\circ}$  100

$P_{150^\circ}$  90

$P_{180^\circ}$  115

$P_a$  75



才需要遵守 $P_{0^\circ}$ 的限制  
础面积不受到支持时,  
只有在轴承座的整个基

#### 适用的SKF轴承和附件

##### 轴承

1209 EKTN9

##### 紧定套

H 209

2209 EKTN9

H 309

-

-

22209 EK

H 309

C 2209 KTN9

H 309 E

##### 定位环

2 x FRB 5.5/85

2 x FRB 3.5/85

-

2 x FRB 3.5/85

2 x FRB 3.5/85

#### 脂量, 公斤

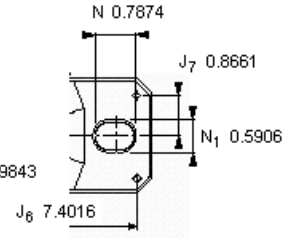
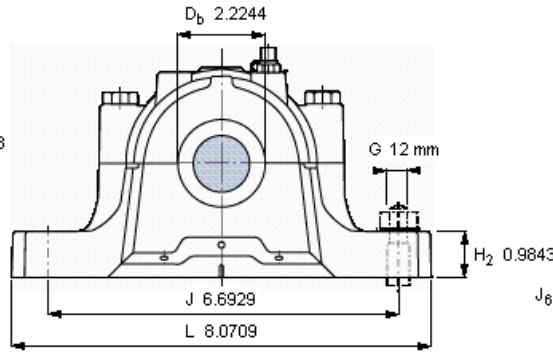
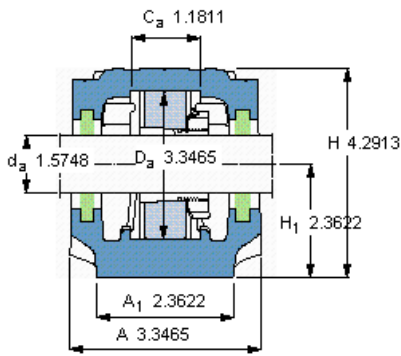
初步填充

0,065

重新油脂

0,01

参考资料: <http://www.sozhou.com/p/3320b813.html>



**订货型号**  
**仅限轴承座**  
**密封件**

SNL 509

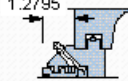
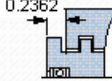
TSN 509 L

TSN 509 A

2 x TSN 509 S

2 x TSN 509 ND

**端盖**  
 ASNH 509



**适用的SKF轴承和附件**

**轴承**

1209 EKTN9  
 2209 EKTN9  
 -  
 22209 EK  
 C 2209 KTN9

**紧定套**

H 209  
 H 309  
 -  
 H 309  
 H 309 E

**定位环**

2 x FRB 5.5/85  
 2 x FRB 3.5/85  
 -  
 2 x FRB 3.5/85  
 2 x FRB 3.5/85

**有帽螺栓**

尺寸 [毫米]

推荐的紧固

扭矩 [Nm]

最大允许负荷 [kN]

F<sub>120°</sub> 50

F<sub>150°</sub> 30

F<sub>180°</sub> 25

**适用的固定螺栓**

尺寸 [毫米]

推荐的紧固

扭矩 [Nm]

80

80

**销钉尺寸**

径(最大)

中心距离 J<sub>6</sub>

中心距离 J<sub>7</sub>

M 10x50

50

12

80

0.2362

7.4016

0.8661

**断裂负荷，轴承箱, kN**

P<sub>0°</sub> 160

P<sub>65°</sub> 230

P<sub>90°</sub> 140

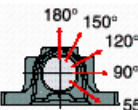
P<sub>120°</sub> 100

P<sub>150°</sub> 90

P<sub>180°</sub> 115

P<sub>a</sub> 75

才需要遵守P<sub>0°</sub>的限制  
 础面积不受到支持时，  
 只有在轴承座的整个基



**脂量，公斤**

初步填充

重新油脂

0,065

0,01