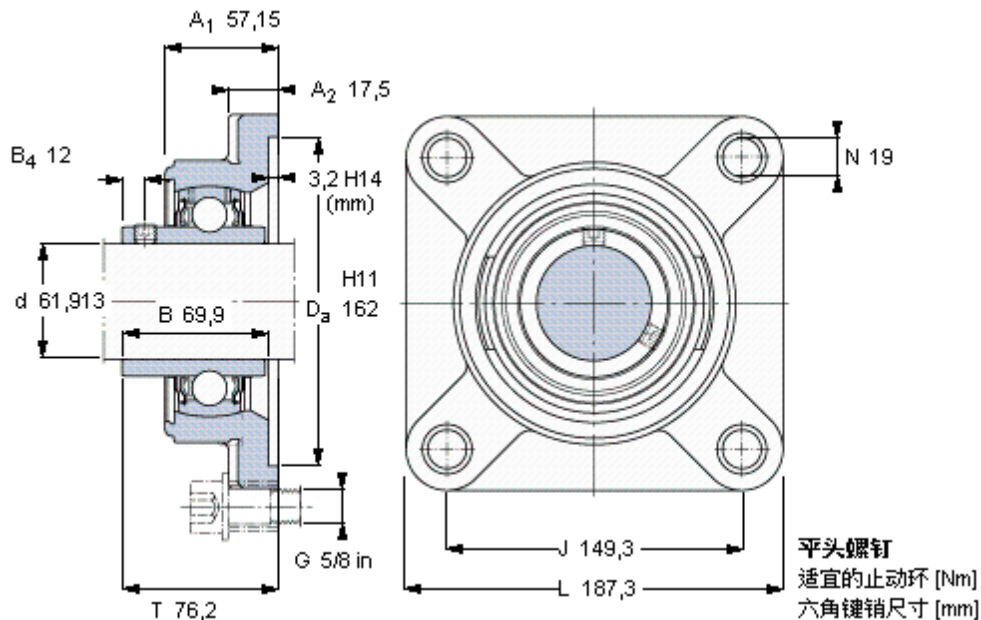


SKF FYM 2.7/16 TF/AH参数

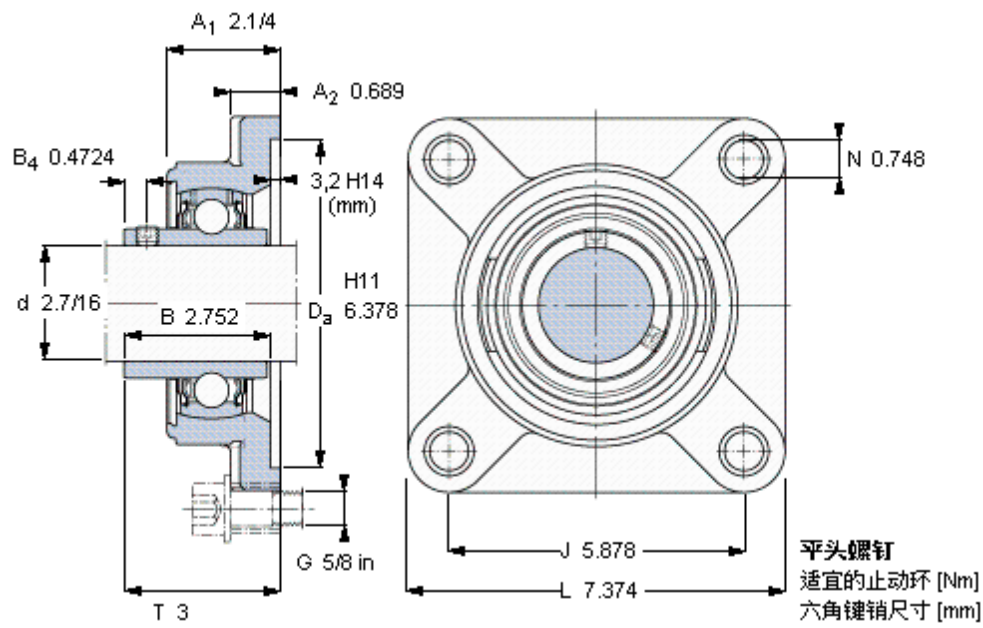
主要尺寸	d	61.913	mm	-
	A ₁	57.15	mm	-
	J	149.3	mm	-
	L	187.3	mm	-
	T	76.2	mm	-
基本额定载荷	C	62400	N	动载荷
	C ₀	44000	N	静载荷
极限转速	带h6轴公差	2800	r/min	-
重量	重量	6050	g	-
型号	轴承单元	FYM 2.7/16 TF/AH	-	-
	轴承座	FY 514 U/AH	-	-
	轴承	YAR 214-207-2F/AH	-	-

SKF FYM 2.7/16 TF/AH图片



7/16-20x7M
28,5
5,55625

参考资料: <http://www.sozhou.com/p/3329fb93.html>



7/16-20x7/16
 28,5
 5,55625