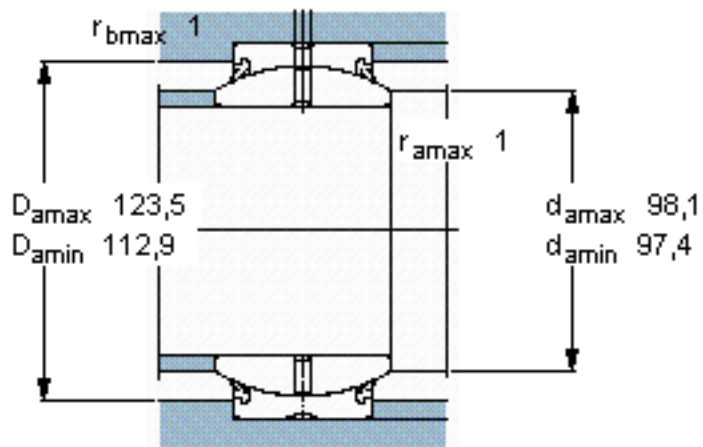
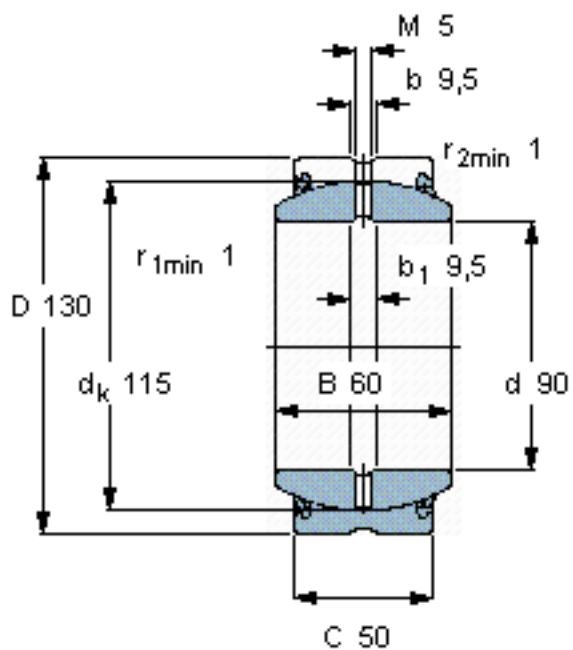


SKF GE 90 ES-2RS参数

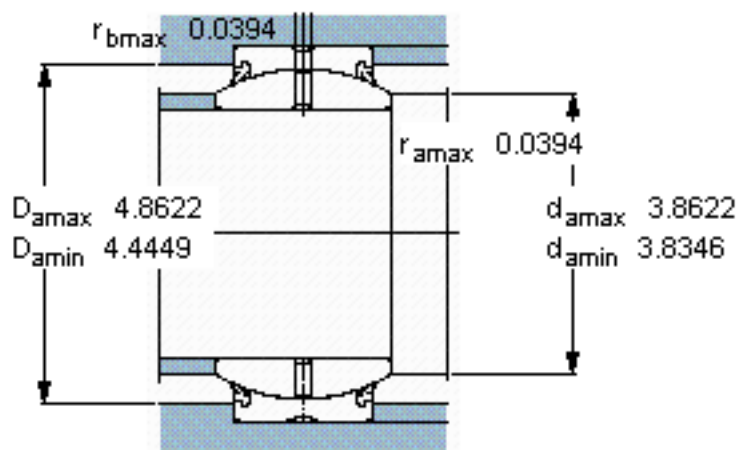
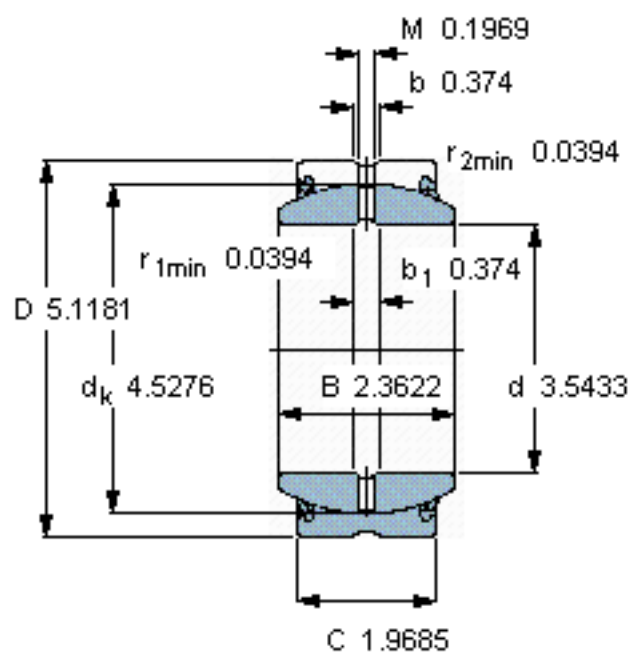
| | | | | |
|--------|-------|--------------|----|-----|
| 主要尺寸 | d | 90 | mm | - |
| | D | 130 | mm | - |
| | B | 60 | mm | - |
| | C | 50 | mm | - |
| 倾斜角 | 倾斜角 | 5 | ° | - |
| 基本额定载荷 | C | 490000 | N | 动载荷 |
| | C_0 | 2450000 | N | 静载荷 |
| 重量 | 重量 | 2750 | g | - |
| 型号 | 型号 | GE 90 ES-2RS | - | - |

SKF GE 90 ES-2RS图片



特定负荷系数
K 100
材料常数
 K_M 330

参考资料: <http://www.sozhou.com/p/3332cee2.html>



特定负荷系数

K 100

材料常数

K_M 330