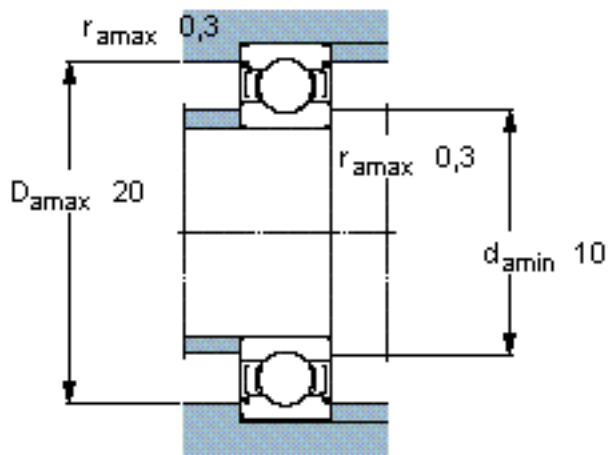
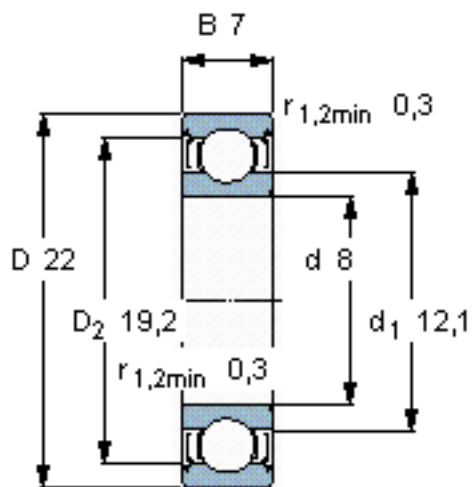


SKF E2. 608-2Z/C3参数

主要尺寸	d	8	mm	-
	D	22	mm	-
	B	7	mm	-
基本额定载荷	C	3320	N	动载荷
	C_0	1370	N	静载荷
疲劳载荷极限	P_u	60	N	-
额定转速	参考转速	80000	r/min	-
	极限转速	42000	r/min	-
重量	重量	12	g	-
型号	型号	E2. 608-2Z/C3	-	-

SKF E2. 608-2Z/C3图片

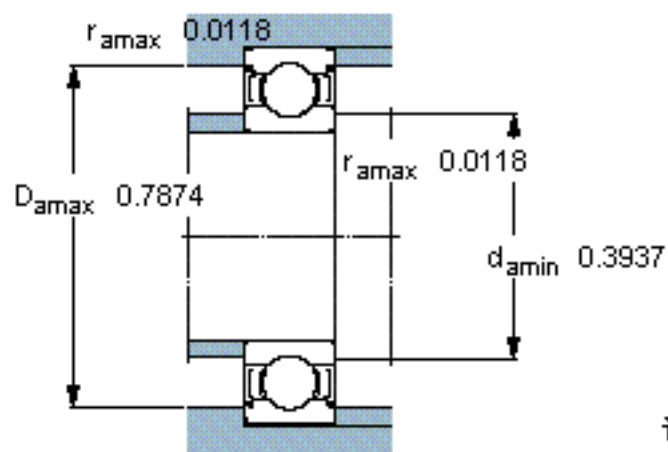
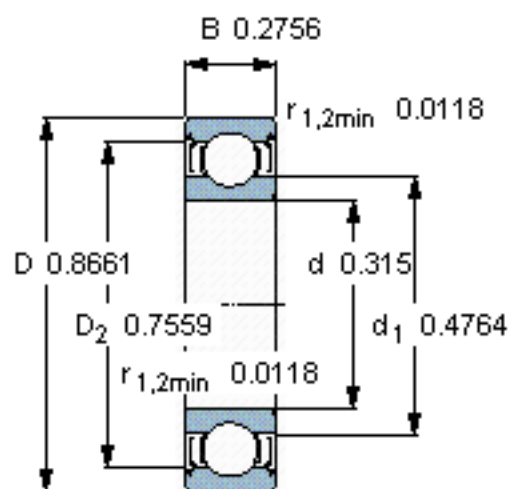


计算系数

k_r 0,025

f_0 12

参考资料:<http://www.sozhou.com/p/33376745.html>



计算系数

k_r 0,025

f_0 12