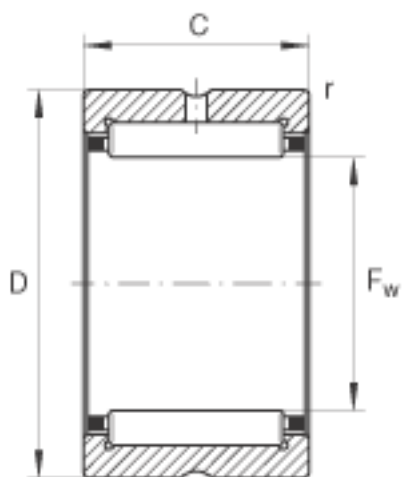
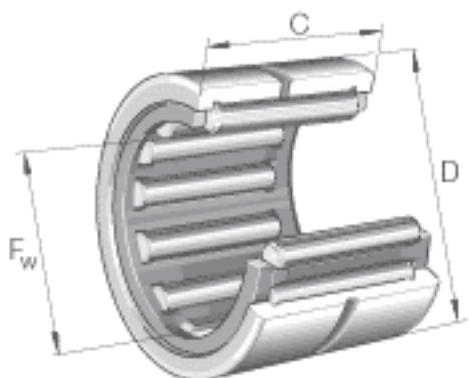


INA RNA4852参数

尺寸	F_w	285	mm	-
	D	320	mm	-
	C	60	mm	-
	r_{min}	2	mm	-
重量	m	5800	g	质量
基本额定载荷	C_r	415000	N	基本额定动载荷，径向
	C_{0r}	1160000	N	基本额定静载荷，径向
疲劳极限载荷	C_{ur}	158000	N	疲劳极限载荷，径向
极限转速	n_G	1660	r/min	极限转速
参考转速	n_B	860	r/min	参考转速

INA RNA4852图片



参考资料:<http://www.sozhou.com/p/3342285d.html>