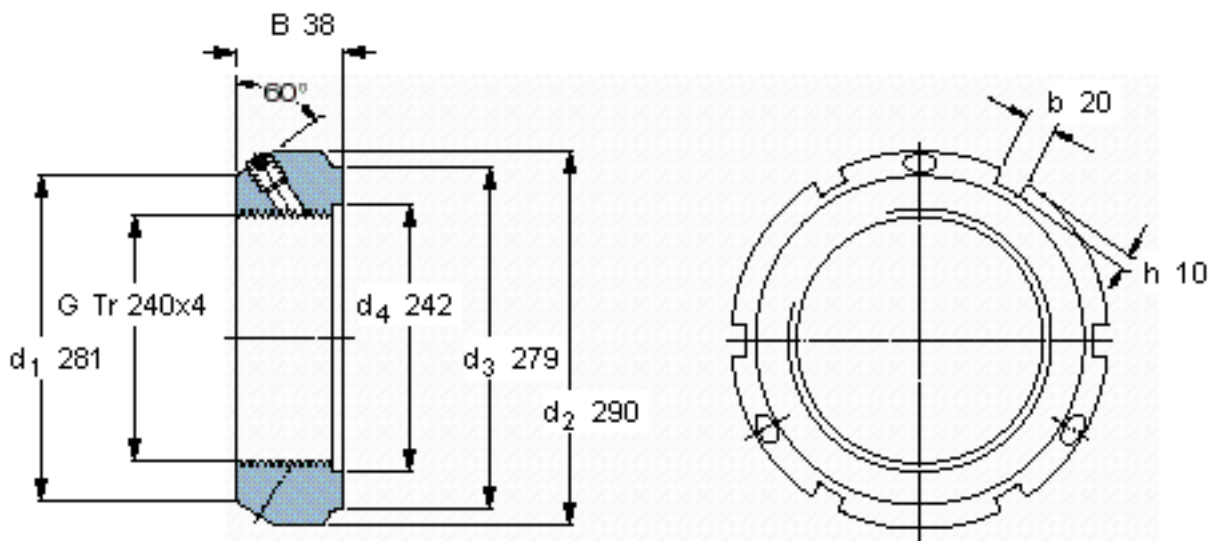


SKF KMT 48参数

螺纹尺寸	螺纹尺寸	240	mm	-
主要尺寸	d_3	279	mm	-
	B	38	mm	-
	G	Tr 240x4	-	-
	轴向承载能力	静态	1550000	N
重量	重量	5400	g	-
型号	锁定螺母	KMT 48	-	-
	适当的扳手	TMFN 40-52	-	-
平头螺钉	尺寸	M 12	-	-
	建议的锁紧扭矩	60	Nm	-

SKF KMT 48图片



参考资料:<http://www.sozhou.com/p/3345c01d.html>

