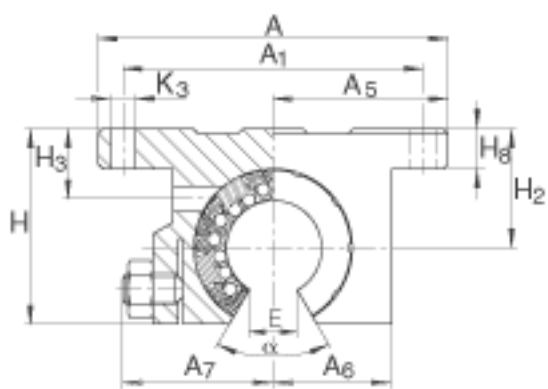
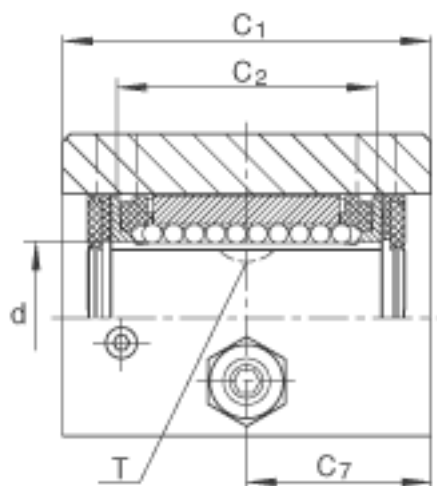
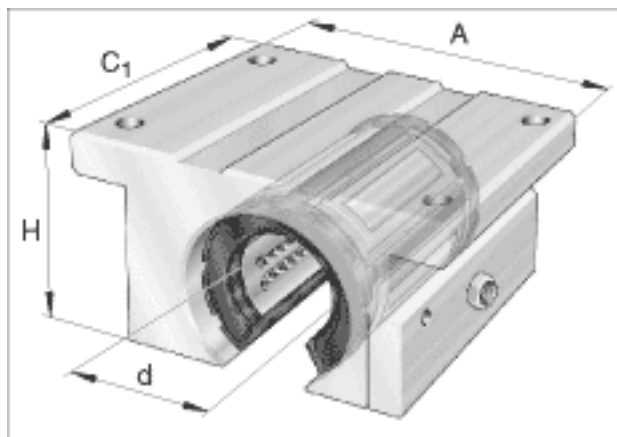


INA KGX020-PP参数

尺寸	A ₁	88.9	mm	公差: +/-0,01 安装尺寸
	A ₅	50.8	mm	公差: +/-0,001
	A ₆	38.1	mm	-
	A ₇	46.5074	mm	-
	C ₂	50.8	mm	公差: +/-0,01 安装尺寸
	C ₇	42.8752	mm	-
	E	15.875	mm	-
	H ₂	38.1	mm	公差: +/-0,001
	H ₃	20.32	mm	-
	H ₈	11.0998	mm	-
	K ₃	5.5372	mm	安装尺寸
	T	6.35	mm	1/4 -28
	接触角	α	30	-
重量	m	2.104	lbs.	质量
基本额定载荷	C	6628	N	在主载荷方向的基本额定载荷；基本额定载荷仅适用于淬硬（670+170 HV）及磨削过的作为滚道的轴 根据 ISO/CD 14 728-1 的基本额定载荷(最大值)
	C ₀	5293	N	在主载荷方向的基本额定载荷；基本额定载荷仅适用于淬硬（670+170 HV）及磨削过的作为滚道的轴 根据 ISO/CD 14 728-1 的基本额定载荷(最大值)
尺寸	A	101.6	mm	-
	C ₁	85.725	mm	-

H	63.119	mm	-
d	31.75	mm	轴的直径

INA KGX020-PP图片



参考资料:<http://www.sozhou.com/p/334e3686.html>

