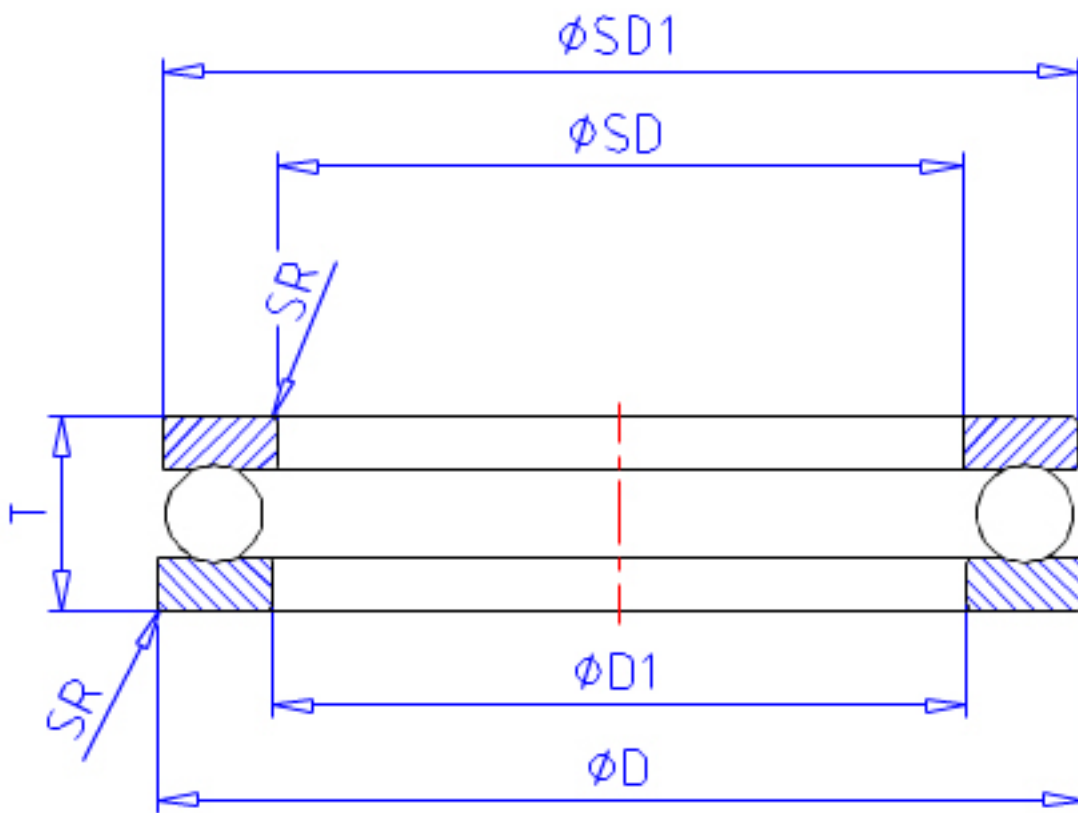


NSK 51217参数

型号	型号	51217		-
外形尺寸	SD	85	mm	内径
	D	125	mm	外径
	T	31	mm	宽度
	T3	33.1	mm	-
	T4	37	mm	-
	SR	1.0	mm	(最小)
	基本额定载荷	CAN	96000	N
COAN		264000	N	静载荷
CA		9800	kgf	动载荷
COA		26900	kgf	静载荷
极限转速	GRE	1600	1/min	脂润滑
	OIL	2400	1/min	油润滑
尺寸	SD1	125	mm	-
	D1	88	mm	-
	D2	105	mm	-
	D3	130	mm	-
	SB	11.0	mm	-
	A	52.0	mm	-
	R	100	mm	-
安装尺寸	SDA	109	mm	(最小)
	DA	101	mm	(最大)
	SRA	1.0	mm	(最大)
重量	MASS	1220	g	重量

NSK 51217图片



参考资料:<http://www.sozhou.com/p/335410b3.html>

