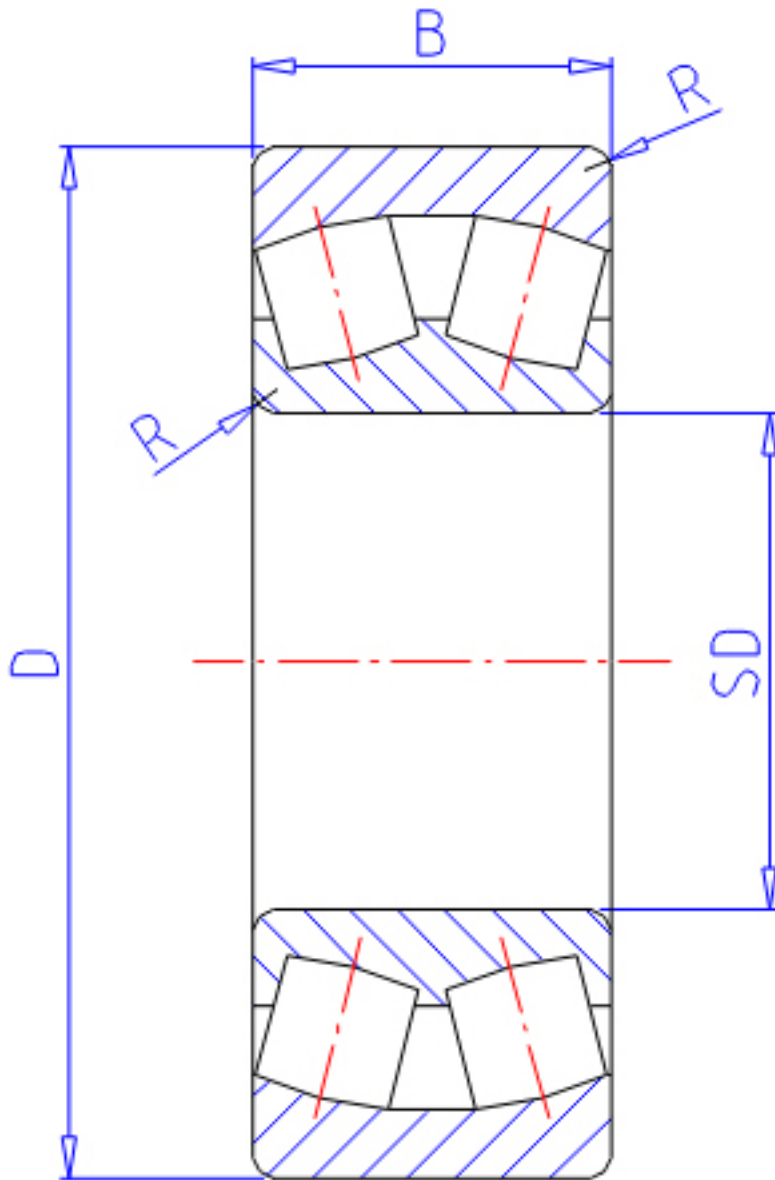


NTN 21320参数

主要尺寸	SD	100	mm	-
	D	215	mm	外径
	B	47	mm	宽度
	R	3.0	mm	(最小)
型号	ORDER	21320		型号
基本额定载荷	CR	370000	N	动载荷
	COR	465000	N	静载荷
	CRF	37 500	kgf	动载荷
	CORF	47 500	kgf	静载荷
极限转速	LSG	1 300	r/min	脂润滑
	LSO	2 000	r/min	油润滑
重量	MASS	8890	g	重量
安装尺寸	DA	201	mm	(最大)
	DA1	0	mm	(最小)
轴向载荷系数	Y1	3.01		-
	Y2	4.48		-
	Y0	2.94		-
常数	E	0.22		-
安装尺寸	RAS	2.5	mm	(最大)

NTN 21320图片



参考资料:<http://www.sozhou.com/p/335dd474.html>

