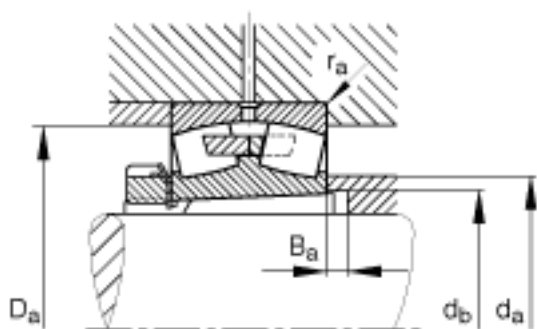
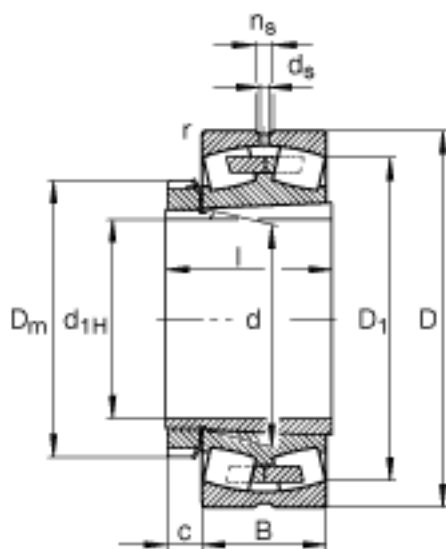
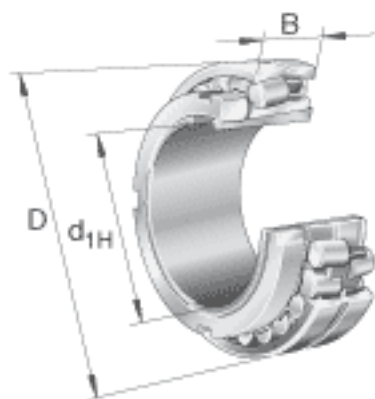


FAG 22338-K-MB + H2338参数

尺寸	$d_{1H}$	170	mm	-
	D	400	mm	-
	B	132	mm	-
	$B_{a \min}$	9	mm	-
	c	31	mm	-
	$D_1$	338.2	mm	-
	$D_{a \max}$	380	mm	-
	$D_m$	240	mm	-
	d	190	mm	-
	$d_{a \max}$	228	mm	-
	$d_{b \min}$	206	mm	-
	$d_s$	12.5	mm	-
	l	169	mm	-
	$n_s$	23.5	mm	-
	$r_{a \max}$	4	mm	-
	$r_{\min}$	5	mm	-
说明		H2338		质量, 紧定套
重量	m	77300	g	质量
	$m_1$	12900	g	质量, 紧定套
基本额定载荷	$C_r$	1860000	N	基本额定动载荷, 径向
计算系数	e	0.37		-
	$Y_1$	1.83		-
	$Y_2$	2.72		-
基本额定载荷	$C_{0r}$	2500000	N	基本额定静载荷, 径向
计算系数	$Y_0$	1.79		-
极限转速	$n_G$	2010	r/min	极限转速
参考转速	$n_B$	1220	r/min	参考速度

FAG 22338-K-MB + H2338图片



参考资料：<http://www.sozhou.com/p/3368276b.html>