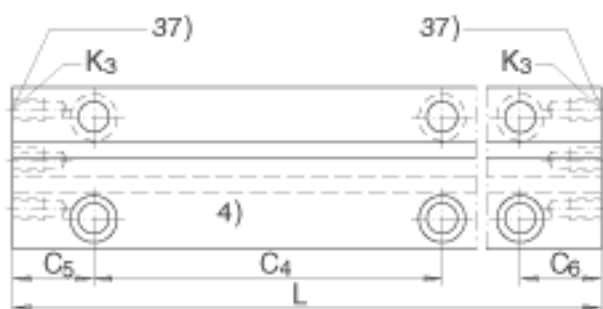
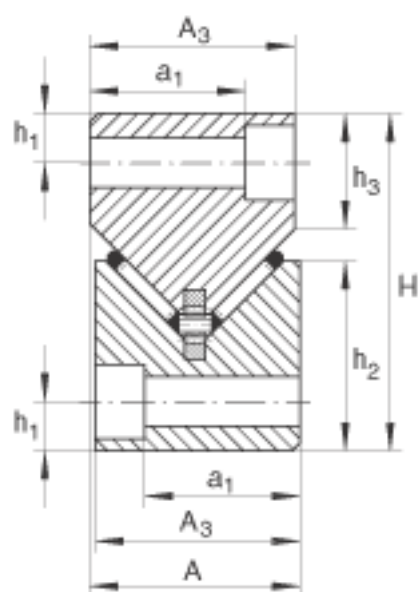
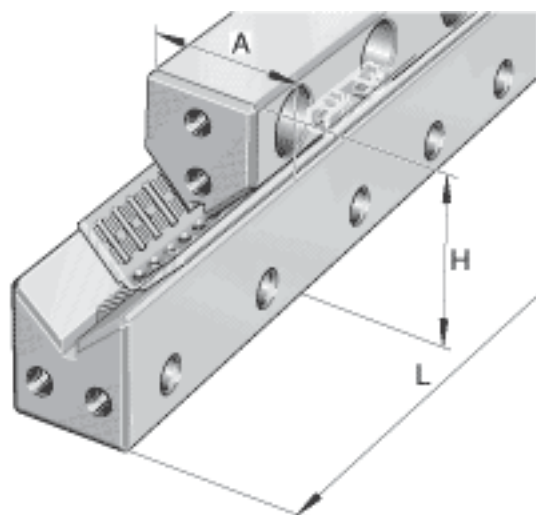


## INA MVZ8050参数

尺寸	H	80	mm	公差: -0,2
	A	50	mm	-
	L <sub>max</sub>	1300	mm	-
说明	37)			用于刮削器的孔, 终端件
	38)			孔的类型15
	39)			孔的类型10
	4)			标记
	40)			孔的类型03
尺寸	A <sub>3</sub>	50	mm	-
	a <sub>1</sub>	37	mm	-
	a <sub>min</sub>	1.3 x 45		-
	C <sub>4</sub>	100	mm	-
	C <sub>5 min</sub>	20	mm	-
	C <sub>6 min</sub>	20	mm	-
	h <sub>1</sub>	14	mm	-
	h <sub>2</sub>	45	mm	-
	h <sub>3</sub>	26	mm	-
	K <sub>1</sub>	M12		-
	K <sub>3</sub>	M6		-
	t <sub>min</sub>	30	mm	-
说明				带密封条设计

## INA MVZ8050图片



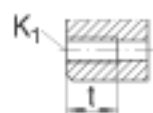
38)

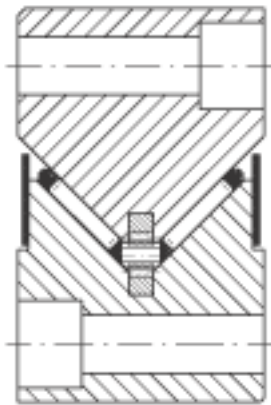
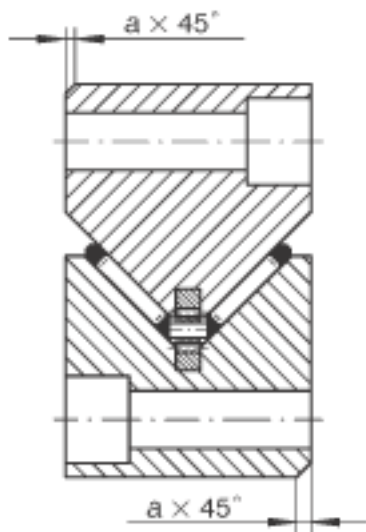


39)



40)





参考资料:<http://www.sozhou.com/p/336856e3.html>