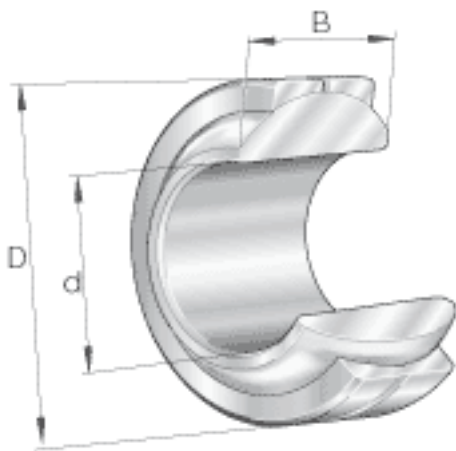
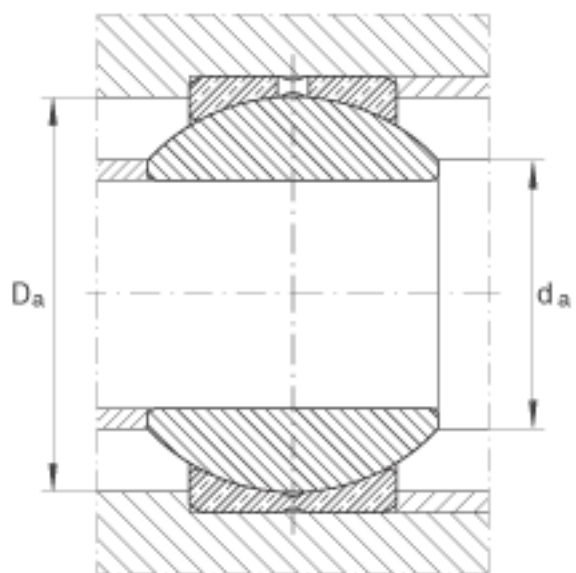
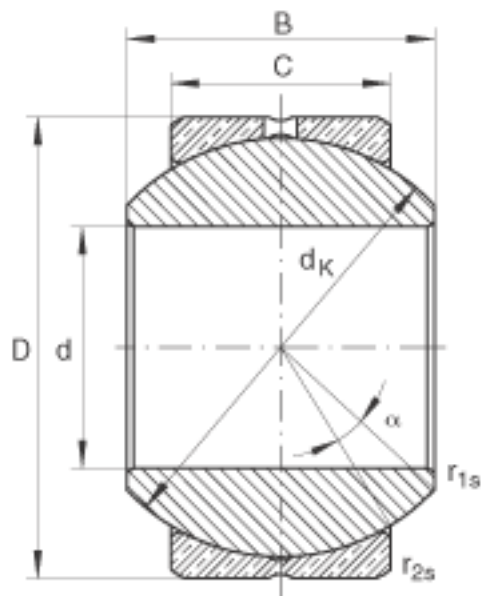


### INA GE10-PB参数

尺寸	$D_{a \min}$	17	mm	-
	$d_{a \max}$	12.9	mm	-
	$d_K$	19.05	mm	-
	$r_{1s \min}$	0.3	mm	倒角尺寸
	$r_{2s \min}$	0.3	mm	倒角尺寸
接触角	$\alpha$	13		-
重量	m	27	g	质量
基本额定载荷	$C_r$	10000	N	基本额定动载荷，径向
	$C_{0r}$	25000	N	基本额定静载荷，径向
尺寸	d	10	mm	轴承座孔径公差：H7 (算术平均值) 公差： +0,015 / 0
	D	22	mm	公差：0 / -0,009
	B	14	mm	公差：0 / -0,12
说明		0.006 - 0.035	mm	径向内部游隙 根据 DIN 12240-1 标准的偏 差，尺寸系列 K
尺寸	C	10.5	mm	公差：0 / -0,24

### INA GE10-PB图片





参考资料:<http://www.sozhou.com/p/3379ba6a.html>