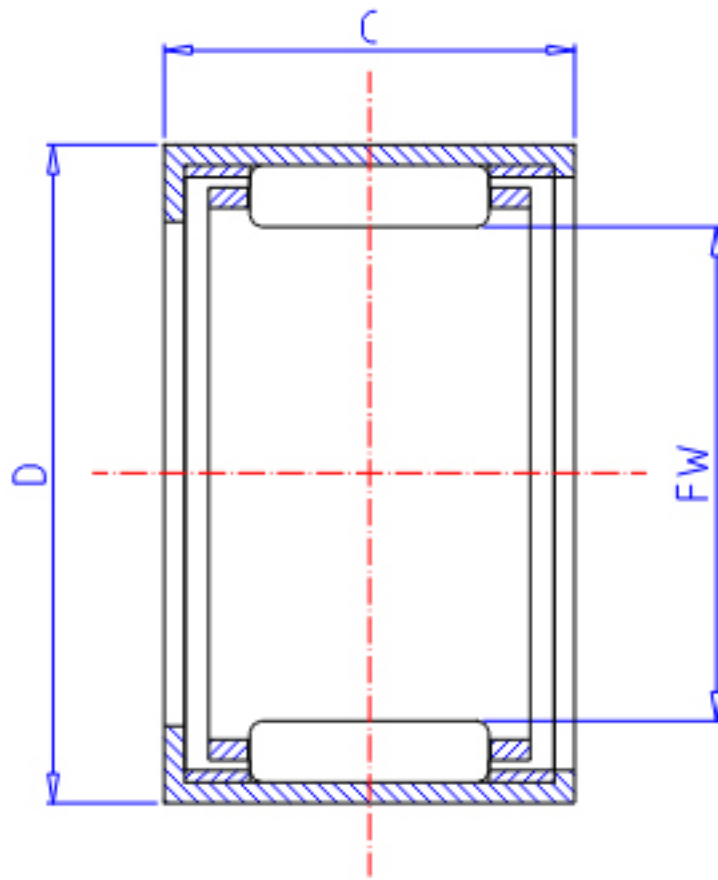


### IKO TA 5015Z参数

轴径	STDRT	50	mm	轴径
型号	ORDER	TA 5015Z		型号
重量	MASS	78.00	g	重量
主要尺寸	FW	50	mm	内径
	D	62	mm	外径
	C	15	mm	宽度
基本额定载荷	CR	25800	N	动载荷
	COR	39000	N	静载荷

### IKO TA 5015Z图片



参考资料:<http://www.sozhou.com/p/337aa5b5.html>

