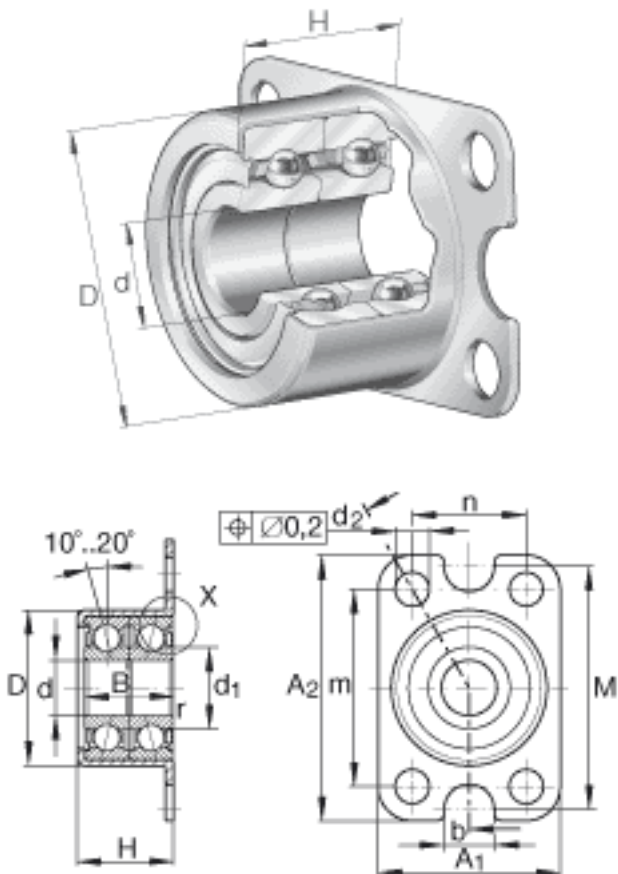


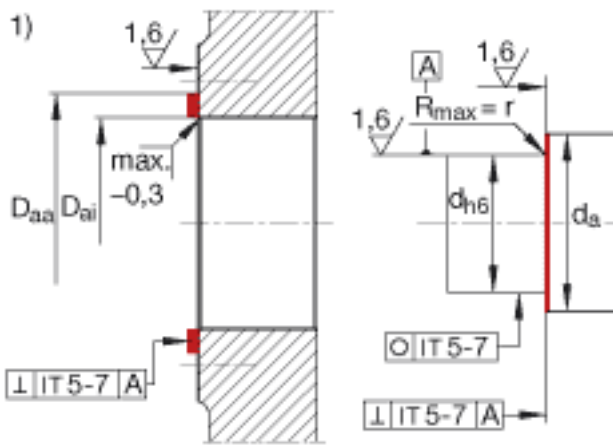
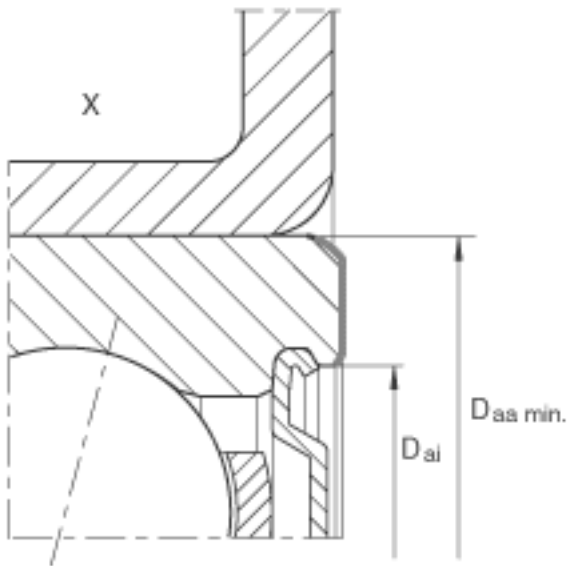
INA ZKLR0828-2Z参数

尺寸	d	8	mm	公差: -0,008	
	D	23.9	mm	公差: +0,03 / -0,01	
	H	15.5	mm	公差: -0,5	
	A ₁	28	mm	-	
	A ₂	35	mm	-	
	B	14	mm	公差: +0,25	
	b	6.6	mm	-	
	D _{aa min}	22	mm	-	
	D _{ai}	18	mm	-	
	d ₁	11.8	mm	-	
	d ₂	4.5	mm	-	
	d _a	10.4	mm	-	
	M	35	mm	-	
	m	26	mm	-	
	n	20	mm	-	
	r _{min}	0.3	mm	-	
	X			外圈的轴向相邻区域	
	重量	m	30	g	质量
	基本额定载荷	C _r	5000	N	基本额定动载荷, 径向
		C _{0r}	2700	N	基本额定静载荷, 径向
C _a		1810	N	基本额定动载荷, 轴向	
C _{0a}		1520	N	基本额定静载荷, 轴向	
极限转速	n _{G Fett}	25500	r/min	脂润滑时的极限转速	
轴承摩擦力矩	M _{RL}	0.08	Nm	轴承摩擦力矩	
轴向刚度	c _{aL}	20	N/ m	轴向刚度 在整个轴承上测得的统计平均值。	
质量惯性矩	M _m	0.0028	kg x cm ²	旋转内圈的质量惯性矩	

说明		7	μm	轴向跳动 丝杠支撑轴承配置的轴向跳动基于内圈旋转。
		ZM08		推荐 INA 锁紧螺母的代号 用于轴承单元轴向定位的锁紧螺母。它不影响轴承的预载。 锁紧螺母必须单独订购。
扭紧力矩	M_A	4	Nm	扭紧力矩 只适用于 INA精密锁紧螺母
说明		4 x M4 / 2 x M6		数量 x 固定螺钉的尺寸, 根据 DIN 912 标准 固定螺丝的拧紧力矩必须遵从制造厂商的数据。 螺丝不在供货范围。

INA ZKLR0828-2Z图片





参考资料: <http://www.sozhou.com/p/3380444a.html>