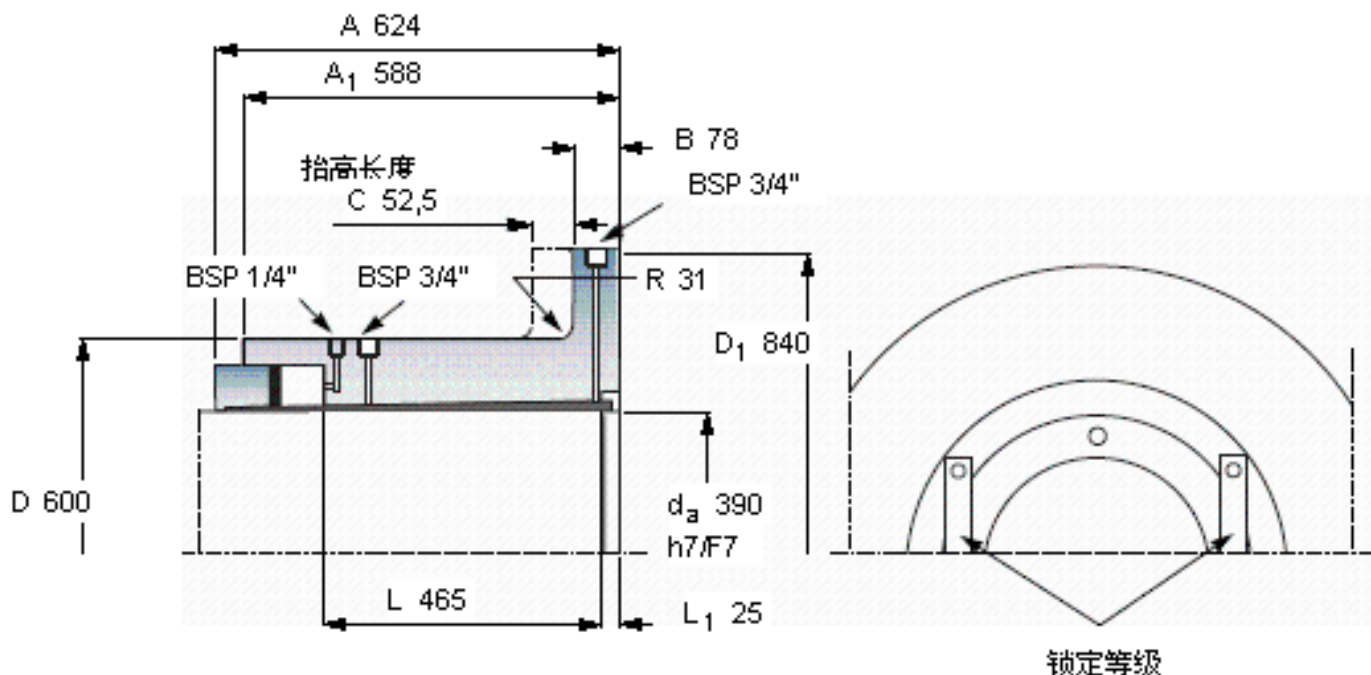


SKF OKF 390参数

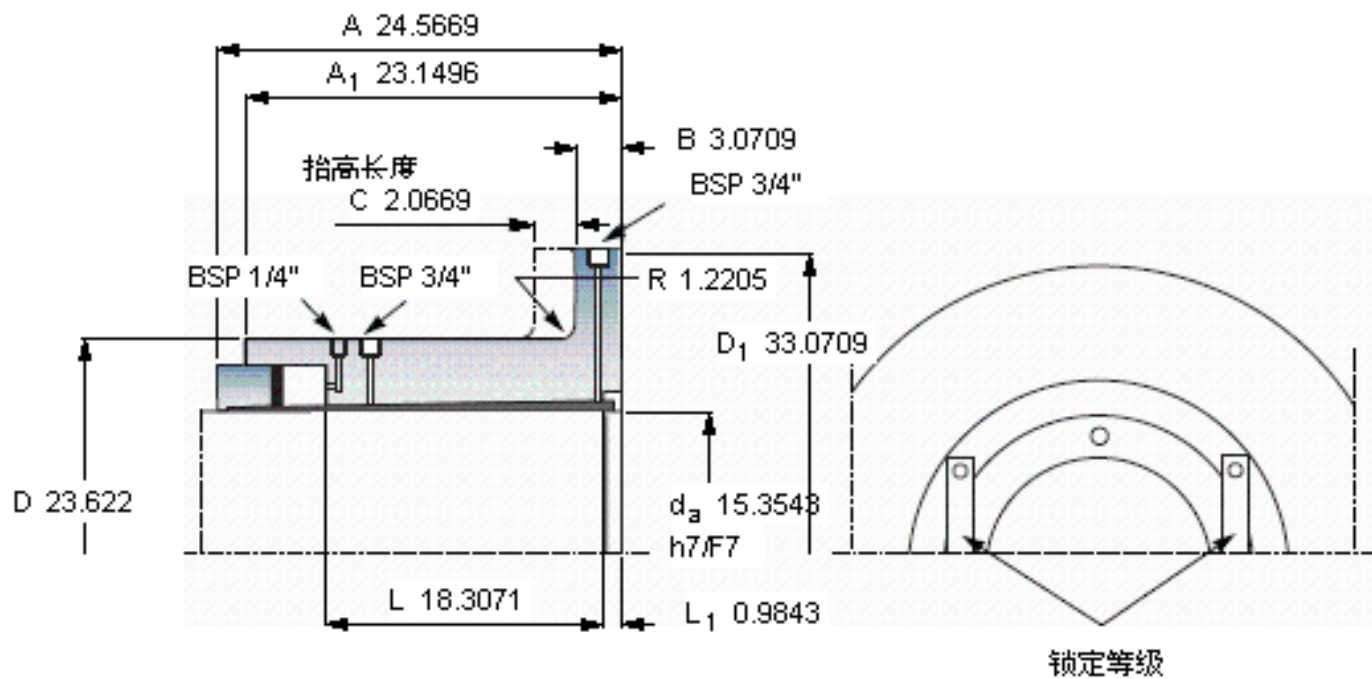
轴直径	d_a	390	mm	-
主要尺寸	D	600	mm	-
	D_1	840	mm	-
	A	624	mm	-
	A_1	588	mm	-
	B	78		-
	R	31		-
	L	465		-
	L_1	25		-
	C	52.5		-
	重量	重量	885000	g
扭矩	最大	1550	kNm	-
型号	型号	OKF 390	-	-
合适的超紧配螺栓尺寸	合适的超紧配螺栓尺寸	OKBS 60	-	-

SKF OKF 390图片



C
节距圆评估是按：E

必须应用在“动力传动性能”章节中提及的安全系数以获得容许的扭矩



C
节距圆评估是按：E

必须应用在“动力传动性能”章节中提及的安全系数以获得容许的扭矩

参考资料：<http://www.sozhou.com/p/33896a0e.html>