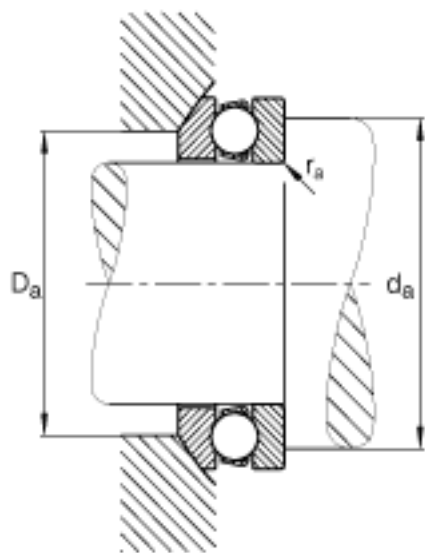
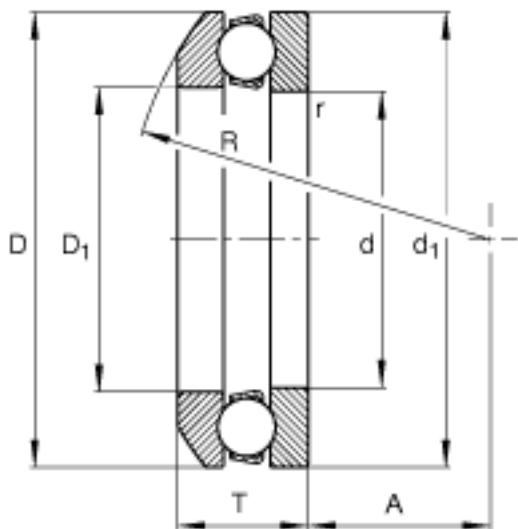


FAG 53212参数

尺寸	d	60	mm	-
	D	95	mm	-
	T	28	mm	-
	A	32.5	mm	-
	D_1	62	mm	-
重量	m	655	g	质量
基本额定载荷	C_a	62000	N	基本额定动载荷, 轴向
	C_{0a}	140000	N	基本额定静载荷, 轴向
尺寸	A	0.12		最小载荷系数
极限转速	n_G	4200	r/min	极限转速
疲劳极限载荷	C_{ua}	6200	N	疲劳极限载荷, 轴向
尺寸	$d_{a \min}$	81	mm	-
	R	72	mm	-
	$r_{a \max}$	1	mm	-
	r_{\min}	1	mm	-
	$D_{a \max}$	78	mm	-
	d_1	95	mm	-

FAG 53212图片





参考资料:<http://www.sozhou.com/p/339b19a3.html>