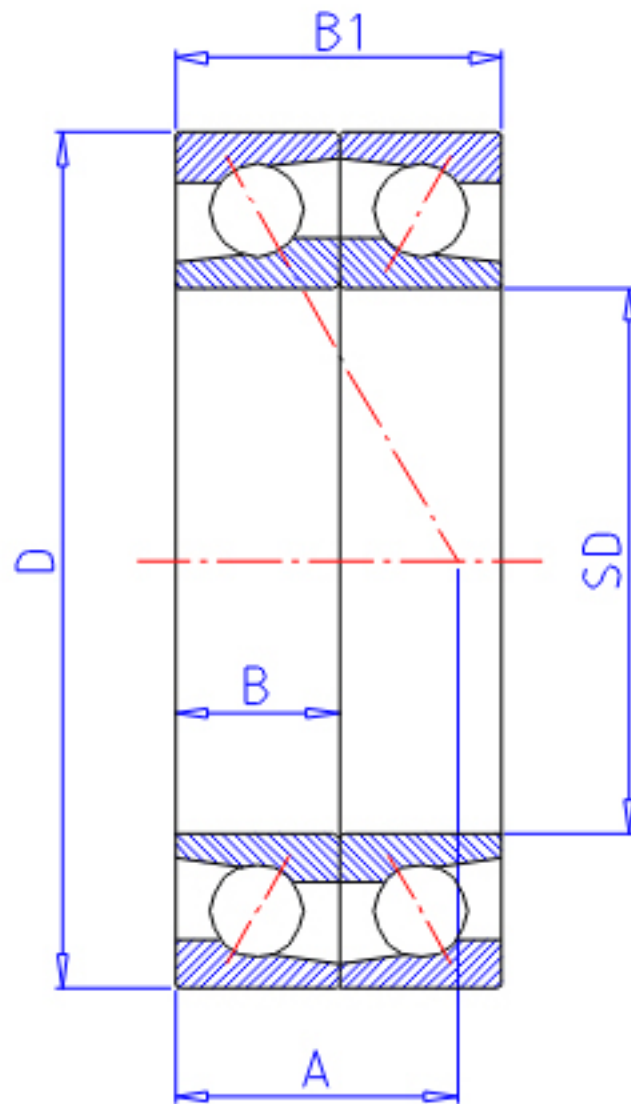


NTN 7026DF参数

| | | | | |
|--------|-------|--------|-------|---------|
| 型号 | LINA | 7026DF | | 型号 |
| 主要尺寸 | SD | 130 | mm | - |
| | D | 200 | mm | - |
| | B | 33 | mm | 宽度 |
| | R | 2.0 | mm | (最小) |
| | R1 | 1.00 | mm | (最小) |
| 基本额定载荷 | CR | 117000 | N | 动载荷 |
| | COR | 125000 | N | 静载荷 |
| | CRF | 12 000 | kgf | 动载荷 |
| | CORF | 12 800 | kgf | 静载荷 |
| 极限转速 | LSG | 3 300 | r/min | 脂润滑 |
| | LSO | 4 400 | r/min | 油润滑 |
| 作用点 | A | 64.000 | mm | - |
| 重量 | MASS | 3730 | g | 重量 |
| 主要尺寸 | B2 | 66 | mm | 宽度 |
| 基本额定载荷 | CR1 | 191000 | N | 动载荷(双列) |
| | COR1 | 251000 | N | 静载荷(双列) |
| | CRF1 | 19 400 | kgf | 动载荷(双列) |
| | CORF1 | 25 600 | kgf | 静载荷(双列) |
| 极限转速 | LSG1 | 2 600 | r/min | 脂润滑(双列) |
| | LSO1 | 3 500 | r/min | 油润滑(双列) |
| 安装尺寸 | DA1 | 0 | mm | (最小) |
| | DB1 | 140 | mm | (最小) |
| | DA | 190 | mm | (最大) |
| | DB11 | 194.5 | mm | (最大) |
| | RAS | 2 | mm | (最大) |
| | R1AS | 1 | mm | (最大) |

NTN 7026DF图片



参考资料:<http://www.sozhou.com/p/339ba542.html>

