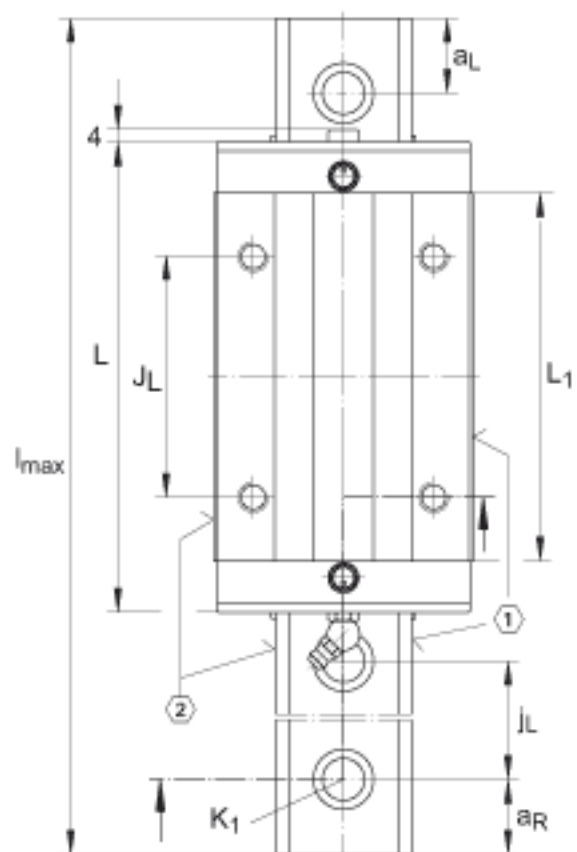
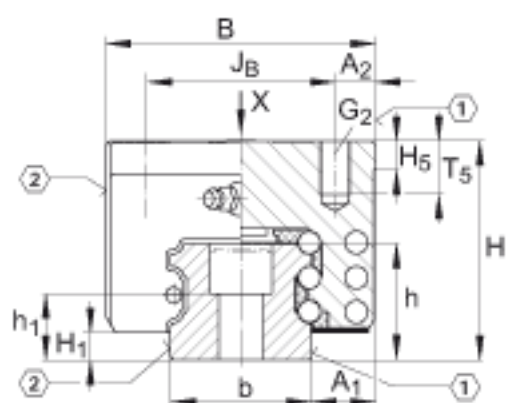
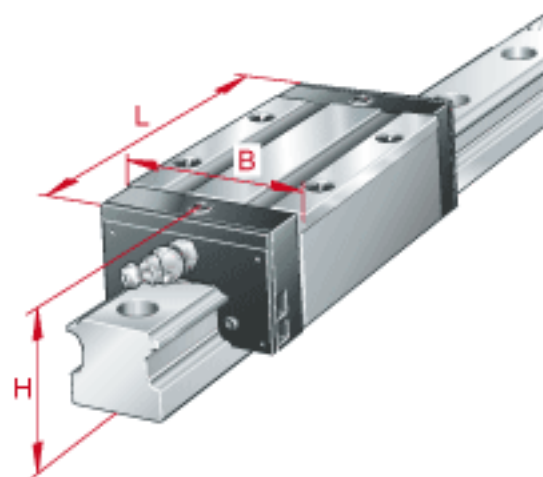


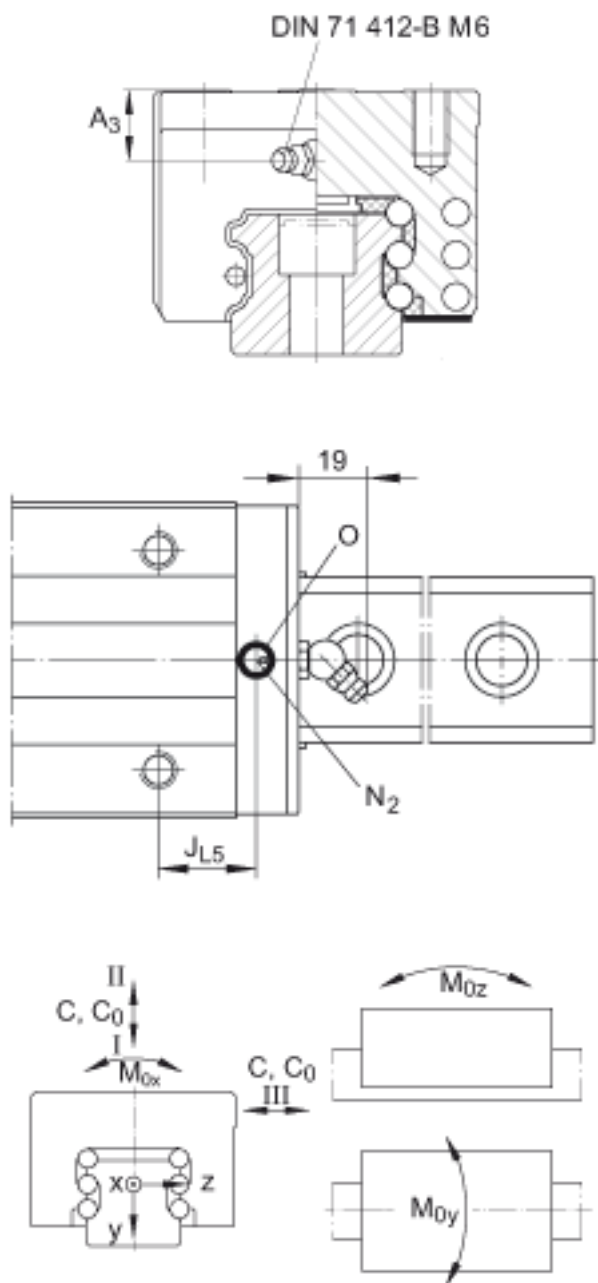
## INA KWSE25-HL 参数

重量	$m_W$	700	g	滑块的质量
	$m_S$	3.15	kg/m	导轨的质量
载荷方向	$C_I$	35300	N	载荷方向 I: 压缩载荷
	$C_{0 I}$	93700	N	载荷方向 I: 压缩载荷
	$C_{II}$	28900	N	载荷方向 II: 拉伸载荷
	$C_{0 II}$	59800	N	载荷方向 II: 拉伸载荷
	$C_{III}$	24700	N	载荷方向 III: 横向载荷
	$C_{0 III}$	64000	N	载荷方向 III: 横向载荷
额定静扭矩	$M_{0x}$	736	Nm	绕 X 轴的额定静扭矩
	$M_{0y}$	903	Nm	绕 Y 轴的额定静扭矩
	$M_{0z}$	823	Nm	绕 Z 轴的额定静扭矩
尺寸	H	40	mm	-
	B	48	mm	-
	L	104.3	mm	用于密封润滑孔 N2 的最小覆盖长度
说明	1)			定位面
	2)			标记
尺寸	$A_1$	12.5	mm	-
	$A_2$	6.5	mm	-
	$A_3$	10	mm	-
	$a_{L \max}$	53	mm	$a_L$ 和 $a_R$ 取决于导轨的长度 $l_{\max}$
	$a_{L \min}$	20	mm	$a_L$ 和 $a_R$ 取决于导轨的长度 $l_{\max}$
	$a_{R \max}$	53	mm	$a_L$ 和 $a_R$ 取决于导轨的长度 $l_{\max}$
	$a_{R \min}$	20	mm	$a_L$ 和 $a_R$ 取决于导轨的长度 $l_{\max}$
	b	23	mm	公差: $-0,005 / -0,03$

说明	$G_2$	M6			根据 DIN ISO 4762-12.9的螺钉 最大锁紧力矩 [MA] (Nm) : M5 = 10 M6 = 17 M8 = 41 M10 = 83 M12 = 140
尺寸	$H_1$	5.2	mm	-	
	$H_5$	5	mm	-	
	h	21.7	mm	-	
	$h_1$	11.7	mm	-	
	$J_B$	35	mm	-	
	$J_L$	50	mm	-	
	$J_{L5}$	21.45	mm		周围结构上润滑孔的位置。
	$j_L$	60	mm	-	
说明	$K_1$	M6			根据 DIN ISO 4762-12.9的螺钉 最大锁紧力矩 [MA] (Nm) : M5 = 10 M6 = 17 M8 = 41 M10 = 83 M12 = 140 M14 = 220 M16 = 340
尺寸	$L_1$	82.9	mm	-	
	$l_{max}$	1980	mm		单根导轨的最大长度；更长的导轨可以分成几段供货，并且相应地标注。根据合同约定，单根导轨最大长度可达到6米。
	$N_2$	3	mm		周边结构润滑孔的最大直径。
	0	3x1.5	mm		DIN 3771
	$T_5$	10	mm	-	

INA KWSE25-HL图片





参考资料:<http://www.sozhou.com/p/33c80a53.html>