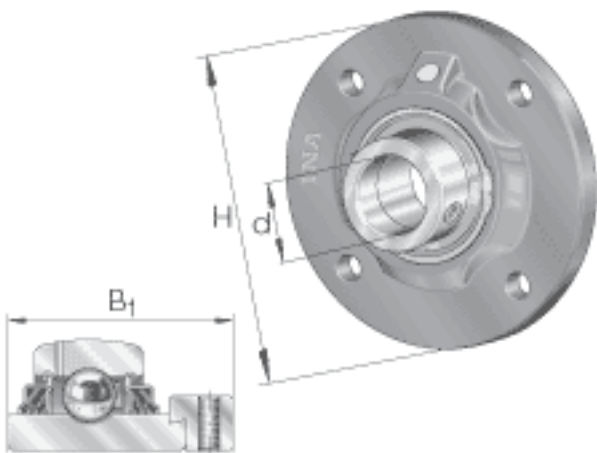
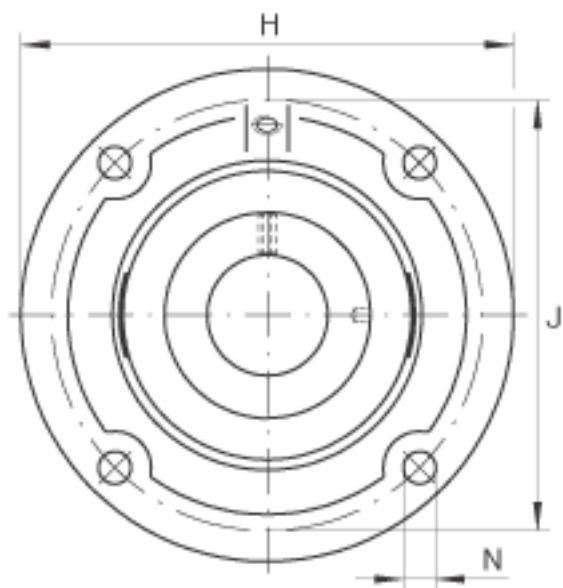
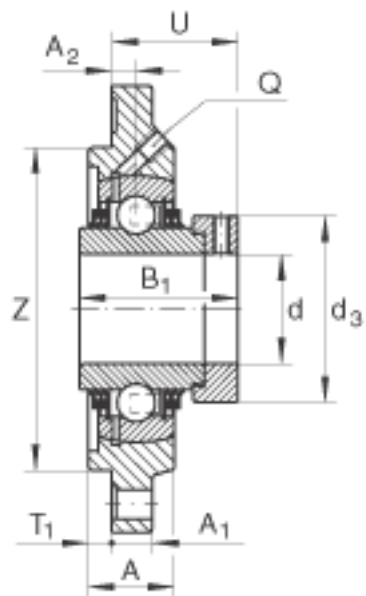


INA TFE30参数

| | | | | |
|--------|--------------------|------------|----|-------------|
| 尺寸 | d | 30 | mm | - |
| | H | 127 | mm | - |
| | B ₁ | 48.5 | mm | - |
| | A | 22.5 | mm | - |
| | A ₁ | 9.5 | mm | - |
| | A ₂ | 10.5 | mm | - |
| | d _{3 max} | 44 | mm | - |
| | J | 105 | mm | - |
| | N | 9 | mm | - |
| | Q | Rp 1/8 | | - |
| | T ₁ | 3 | mm | - |
| | U | 40.6 | mm | - |
| | Z | 85 | mm | 公差:h8 |
| 重量 | m | 1080 | g | 质量 |
| 基本额定载荷 | C _r | 19500 | N | 基本额定动载荷, 径向 |
| | C _{0r} | 11300 | N | 基本额定静载荷, 径向 |
| 说明 | | GG. FE06 | | 轴承座的型号 |
| | | GE30-KTT-B | | 轴承的型号 |

INA TFE30图片





参考资料:<http://www.sozhou.com/p/33d1117a.html>