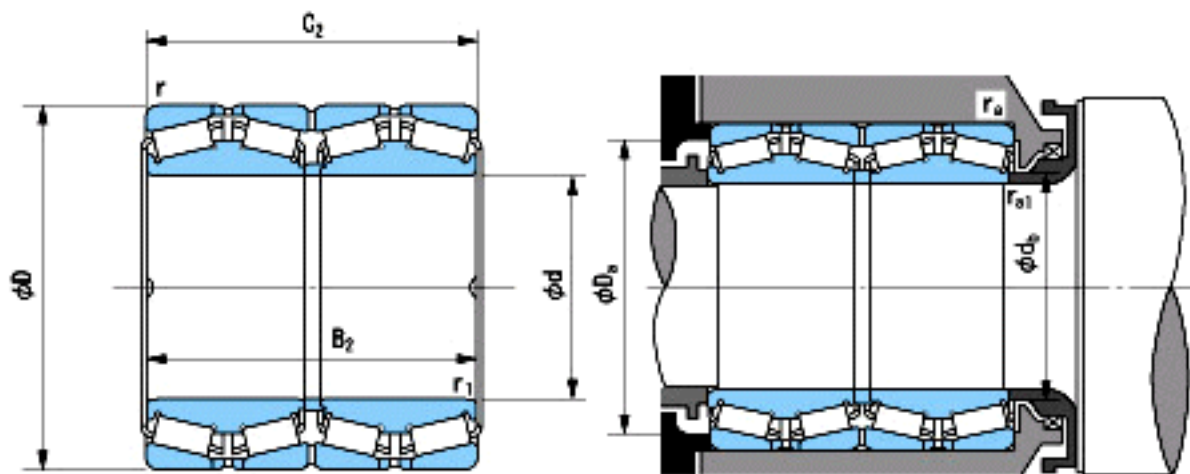


NACHI E23120参数

| | | | | |
|--------|----------|----------|-------|------|
| 外形尺寸 | d | 571.5 | mm | 内径 |
| | D | 812.8 | mm | 外径 |
| | B2 | 593.725 | mm | 宽度 |
| | C2 | 593.725 | mm | 宽度 |
| | r(min) | 6.4~ | mm | 径向 |
| | r(min) | 6.4~ | mm | 径向 |
| | r1(min) | 3.3~ | mm | 径向 |
| | r1(min) | 3.3~ | mm | 径向 |
| 安装尺寸 | db(max) | 608 | mm | (最大) |
| | Da(min) | 776 | mm | (最小) |
| | ra(max) | 3.2 | mm | (最大) |
| | ral(max) | 6.4 | mm | (最大) |
| 重量 | Mass | 1020000 | g | 重量 |
| 基本额定载荷 | Cr | 10300000 | N | 动载荷 |
| | Cor | 34000000 | N | 静载荷 |
| 极限速度 | Grease | - | r/min | 脂润滑 |
| | Oil | - | r/min | 油润滑 |

NACHI E23120图片



参考资料:<http://www.sozhou.com/p/33d7aa5f.html>