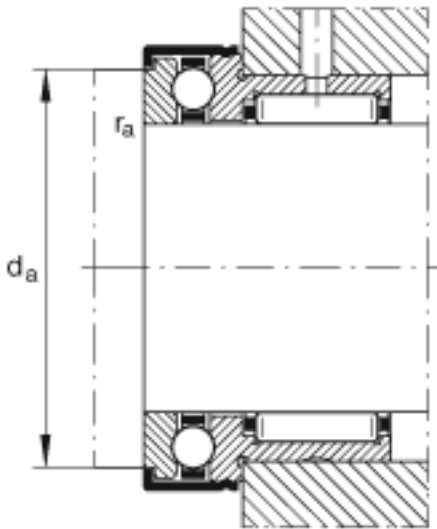
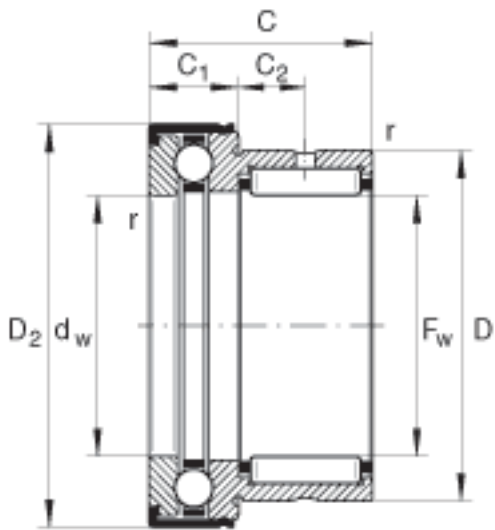
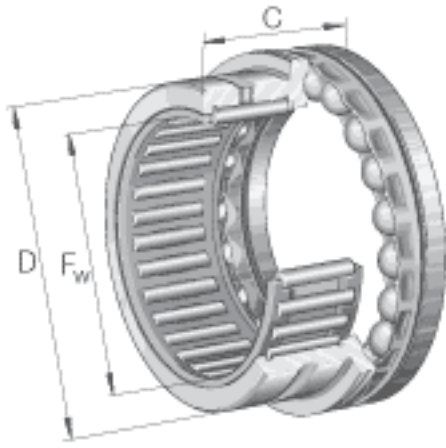


### INA NKX17-Z参数

尺寸	C	25	mm	公差: -0,25
	C <sub>1</sub>	9	mm	公差: -0,2
	C <sub>2</sub>	8	mm	-
	D <sub>2 max</sub>	31.2	mm	-
	d <sub>a</sub>	25.7	mm	-
	d <sub>w</sub>	17	mm	公差:E8
	r <sub>a max</sub>	0.3	mm	-
	r <sub>min</sub>	0.3	mm	-
说明		NAXK17Z		根据 DIN 5429 标准的型号
重量	m	55	g	质量
基本额定载荷	C <sub>r</sub>	13500	N	基本额定动载荷, 径向
	C <sub>0r</sub>	15000	N	基本额定静载荷, 径向
	C <sub>a</sub>	10800	N	基本额定动载荷, 轴向
	C <sub>0a</sub>	18200	N	基本额定静载荷, 轴向
疲劳极限载荷	C <sub>ur</sub>	2750	N	疲劳极限载荷, 径向
	C <sub>ua</sub>	870	N	疲劳极限载荷, 轴向
极限转速	n <sub>G</sub>	8500	r/min	极限转速
说明		IR14X17X17		合适的内圈
尺寸	F <sub>w</sub>	17	mm	-
	D	26	mm	-

### INA NKX17-Z图片



参考资料:<http://www.sozhou.com/p/33f24f33.html>