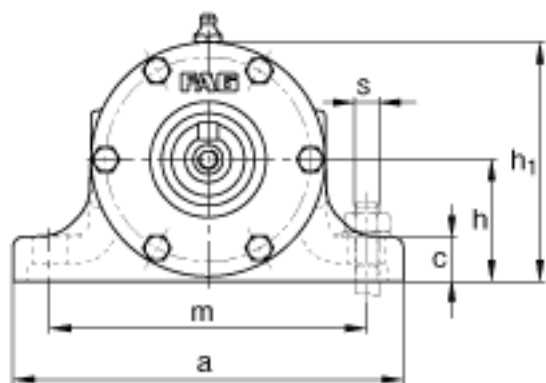
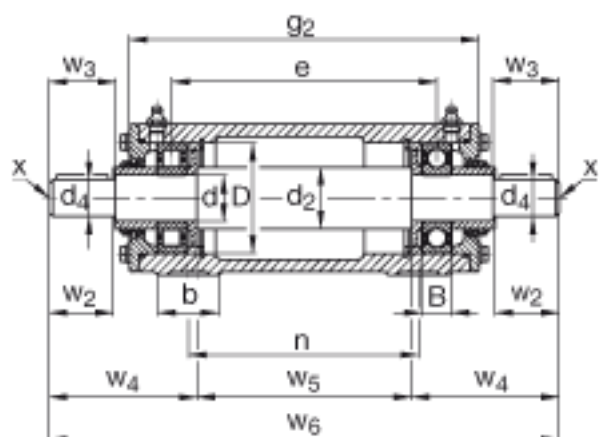
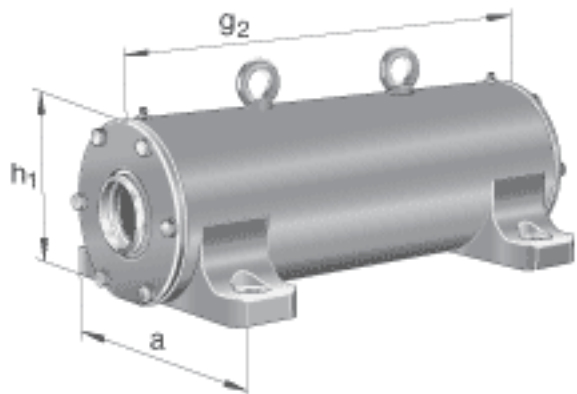


FAG VRE305-D参数

尺寸	w <sub>2</sub>	40	mm	-
	w <sub>3</sub>	42	mm	-
	w <sub>4</sub>	90	mm	-
	w <sub>5</sub>	118	mm	-
	w <sub>6</sub>	298	mm	-
	说明		NU305-E-TVP2	
		6305		型号, 轴承, 右侧
		VR305-D		轴承座
		VRW305-D		轴, 完全
重量	m <sub>1</sub>	5200	g	质量, 轴承座
	m <sub>2</sub>	7200	g	质量, 单元
说明		VRE3		型号, 轴承单元系列
尺寸	d	25	mm	-
	a	155	mm	-
	h <sub>1</sub>	87	mm	-
	g <sub>2</sub>	198	mm	-
	B	17	mm	-
	b	35	mm	-
	c	16	mm	-
	D	62	mm	-
	d <sub>2</sub>	35	mm	-
	d <sub>4</sub>	19	mm	-
	e	149	mm	-
	h	45	mm	-
	m	120	mm	-
	n	135	mm	-
	s	M12		-

FAG VRE305-D图片



参考资料:<http://www.sozhou.com/p/33f78eed.html>