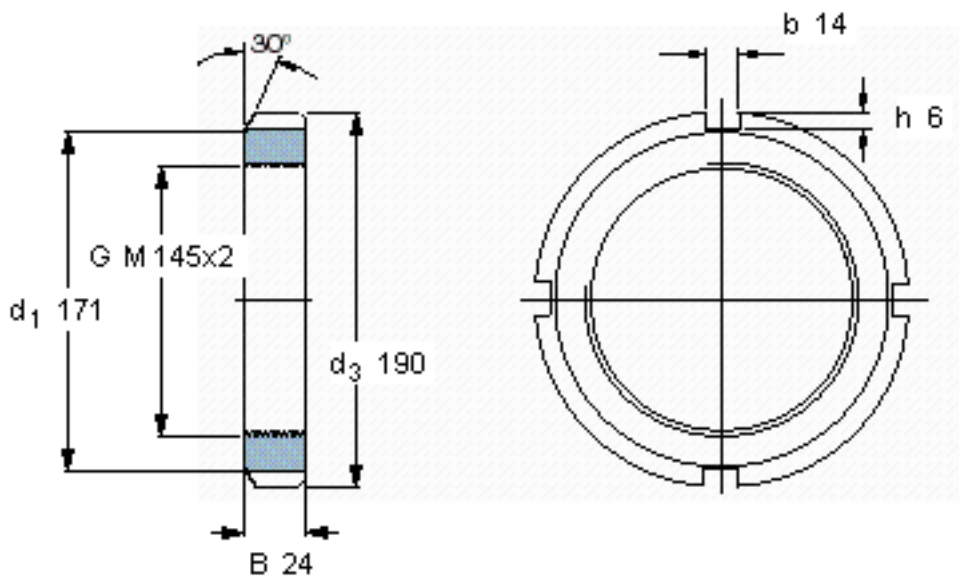


SKF KM 29参数

螺纹尺寸	螺纹尺寸	145	mm	-
主要尺寸	d_3	190	mm	-
	B	24	mm	-
	G	M 145x2	-	-
	轴向承载能力	静态	520000	N
重量	重量	1800	g	-
型号	锁定螺母	KM 29	-	-
	适当的锁定垫圈	MB 29	-	-
	适当的扳手	TMFN 23-30	-	-

SKF KM 29图片



参考资料:<http://www.sozhou.com/p/3400ce6e.html>

