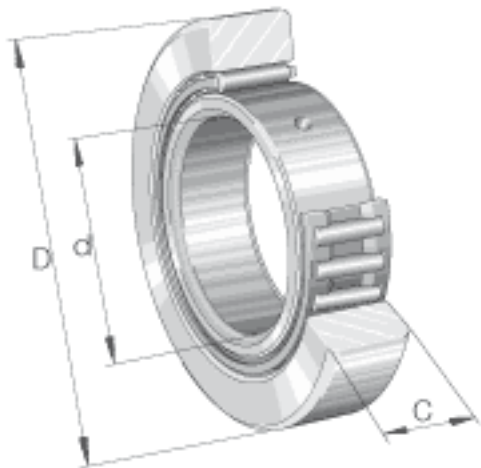


INA ST045参数

尺寸	d	45	mm	-
	D	85	mm	-
	B	20	mm	-
	C	19.8	mm	-
	E	63	mm	-
	F	55	mm	内圈滚道直径
	r_{min}	1	mm	-
重量	m	576	g	质量
基本额定载荷	$C_{r w}$	25000	N	滚轮的有效额定动载荷 (径向)
	$C_{0r w}$	43500	N	滚轮的有效额定静载荷 (径向)
疲劳极限载荷	$C_{ur w}$	5900	N	疲劳极限载荷
极限转速	$n_{D G}$	750	r/min	转速 (脂润滑下连续运转)

INA ST045图片



参考资料:<http://www.sozhou.com/p/34070955.html>

