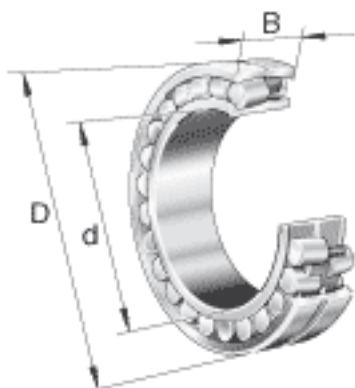
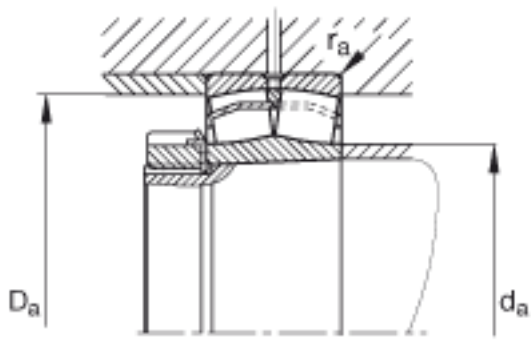
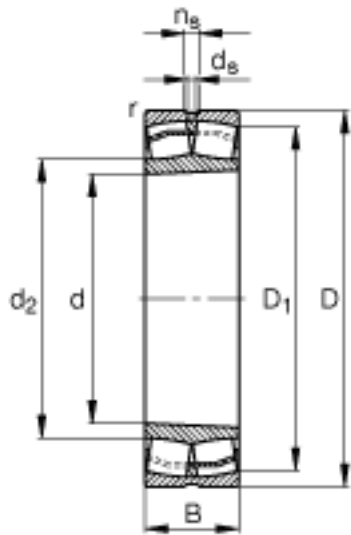


FAG 23024-E1A-K-M参数

尺寸	d	120	mm	-
	D	180	mm	-
	B	46	mm	-
	D ₁	164.7	mm	-
计算系数	Y ₀	2.97		-
极限转速	n _G	3950	r/min	极限转速
参考转速	n _B	2850	r/min	参考速度
疲劳极限载荷	C _{ur}	58000	N	疲劳极限载荷，径向
尺寸	D _{a max}	171.2	mm	-
	d _{a min}	128.8	mm	-
	d _s	3.2	mm	-
	n _s	6.5	mm	-
	r _{a max}	2	mm	-
	r _{min}	2	mm	-
重量	m	4090	g	质量
基本额定载荷	C _r	430000	N	基本额定动载荷，径向
计算系数	e	0.22		-
	Y ₁	3.04		-
	Y ₂	4.53		-
基本额定载荷	C _{0r}	580000	N	基本额定静载荷，径向

FAG 23024-E1A-K-M图片





参考资料:<http://www.sozhou.com/p/34080d14.html>