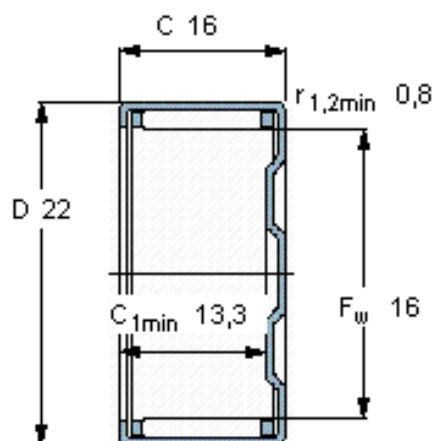


SKF BK 1616参数

| | | | | |
|--------|-------|---------|-------|-----|
| 主要尺寸 | F_w | 16 | mm | - |
| | D | 22 | mm | - |
| | C | 16 | mm | - |
| 基本额定载荷 | C | 10500 | N | 动载荷 |
| | C_0 | 15600 | N | 静载荷 |
| 疲劳载荷极限 | P_u | 1800 | N | - |
| 额定转速 | 参考转速 | 14000 | r/min | - |
| | 极限转速 | 16000 | r/min | - |
| 重量 | 重量 | 18 | g | - |
| 型号 | 型号 | BK 1616 | - | - |

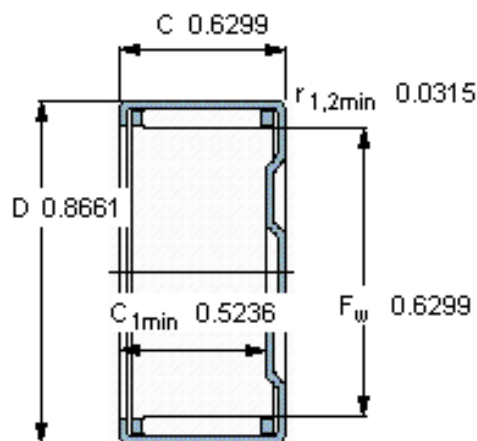
SKF BK 1616图片



适宜的附件

IR内圈
LR内圈
G密封件
SD密封件：

IR 12x16x16
-
G 16x22x3
SD 16x22x3



适宜的附件

IR内圈
LR内圈
G密封件
SD密封件：

IR 12x16x16
-
G 16x22x3
SD 16x22x3